

FOLLONI

AIR COMPRESSORS



Catalogo
Catalogue

Compressori rotativi a vite
Rotary screw compressors

QUALITY
MADE IN ITALY





COMPANY PROFILE

FOLLONI

AIR COMPRESSORS

Produced by La Padana Air Compressors

Cinquanta anni d'esperienza nel campo nell'aria compressa al servizio della nostra clientela.

I compressori "LA PADANA" sono stati progettati e realizzati per soddisfare le richieste più esigenti: facilità d'uso e manutenzione, silenziosità, massima efficienza energetica, per fornire in modo affidabile ed economico aria compressa della miglior qualità

Queste richieste sono totalmente soddisfatte grazie al risultato di una progettazione e di una costruzione accurata, capace di integrare e ottimizzare le più avanzate soluzioni tecniche in tutte le aree cruciali come gruppi vite, controller basati su PC industriali, motori ad elevata efficienza, concetti innovativi di ventilazione e raffreddamento, insonorizzazione, manutenzione e service.

La nostra gamma di produzione è disponibile sul mercato nazionale e internazionale con potenze da 2,2kW a 150kW, offerte in un ampio ventaglio di opzioni standard e speciali.

I compressori prodotti da LA PADANA sono distribuiti in tutto il mondo tramite un'efficiente rete di rivenditori

More than 50 years of experience in the industry of air compressors

"La Padana" compressors are designed and manufactured for satisfy the most demanding requirements: ease of use and maintenance, quiet operation, maximum energy efficiency, to reliably and economically supply the best quality compressed air.

These demands are fully met as a result of careful design and construction, capable of integrating and optimizing the most advanced technical solutions in all crucial areas such as screw assemblies, industrial PC-based controllers, high-efficiency motors, innovative ventilation and cooling concepts, soundproofing, maintenance and service.

Our production range is available in the domestic and international market with powers from 2.2kW to 132kW, offered in a wide range of standard and special options.

The compressors manufactured by LA PADANA are distributed all over the world through efficient retailers.



OUR QUALITY MADE IN ITALY

La nostra priorità è la QUALITÀ dei nostri prodotti, sono infatti 100% Made in Italy. Certificazioni di qualità dei nostri prodotti che possiamo fornire:

Our priority is the QUALITY of our products, they are 100% made in Italy. Our products quality certification that we can provide:



- ✓ 2006/42/CE
- ✓ 2014/30/UE
- ✓ 2014/35/UE
- ✓ 2014/29/UE
- ✓ 2014/68/UE
- ✓ EN ISO 12100:2010
- ✓ UNI EN 1012-1:2010
- ✓ UNI EN ISO 13849-1:2008
- ✓ D.Lgs 81/2008
- ✓ EC European Directives
- ✓ Russian GOST-R Certification
- ✓ Asme certification for compressed air tank
- ✓ Australian certification for compressed air tank



Sistema integrato dell'aria
Air system integration



Costi di gestione costanti nel tempo
Fixed running cost



Ciclo di lavorazione continuo
Continuous duty cycle



90% di efficienza
Compressor efficiency of 90%



Alto livello di vita del prodotto
High life duration



Basso numero di giri
Low rotation



Basso livello di rumore da 66 a 72 dBA
low noise level from 66 to 72 dBA



Facilità e lunghi intervalli di manutenzione
Easy and large intervals maintenance

I compressori della serie DRIVEN con sistema a Velocità Variabile, sono equipaggiati con:
DRIVEN series compressors with Variable Speed system, they are equipped with:

DRIVEN BY

ABB

Indice Generale

General Index

SPRINT AIR	Pag. 4
NEW SERIES MXP-MXH	Pag. 14
CONTROLLER	Pag. 38
MODULO ETHERNET	Pag. 42
DRIVEN	Pag. 43

TABELLA DI CONVERSIONE

1 cfm = 28,317 l/min
 $^{\circ}\text{F} = ^{\circ}\text{C} \times 9/5 + 32$
 1 psi = 0,068 bar
 1 Pa = 0,00001 bar
 1 lbs = 0,45 kg
 1 US gall = 3,78 lt

CONVERSION TABLE:

1 m³/min = 35,314 cfm
 $\text{C}^{\circ} = (\text{F}^{\circ} - 32) \times 5/9$
 1 bar = 14,50 psi
 1 bar = 100 kPa
 1 kg = 2,2 lbs
 1 lt = 0,26 gall (USA)

SPRINTAIR

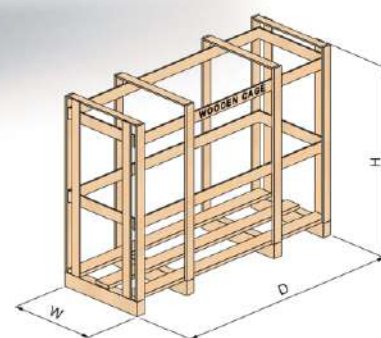
Mod. SA3-4

4 - 7,5 kW / 5,5 - 10 HP

- Compressore rotativo a vite - Trasmissione coassiale - Motore elettrico direttamente collegato al gruppo vite: consente un maggior rendimento - Filtro disoleatore SPIN/ON - Filtro olio SPIN/ON - Raffreddamento olio/aria tramite radiatore con ventilazione forzata - Funzionamento on/off - Avviamento diretto - Le versioni su serbatoio sono complete di rubinetto di linea.

- Rotary screw compressor - Coaxial drive - Electric engine directly linked to the screw unit: allows better yield - Oil separator filter SPIN-ON - Oil filter SPIN-ON - Oil/air cooling through forced ventilation radiator - On/off working - Direct start up - Versions with air tank are equipped with a valve.

**QUALITY
MADE IN ITALY**



Codice	Modello	Pressione		Potenza Nominale Motore		Aria Resa			Voltaggio	Livello Sonoro		Essicca- tore	Serba- toio	Peso	Dimensioni LxPxA
Code	Model	Pressure		Nominal Mo- tor Rating		FAD			Voltage	Noise Level		Dryer	Air Re- ceiver	Weight	Dimensions WxDxH
	-	bar	p.s.i.	HP	kW	lt/min	CFM	m3/h	Volt/ph/hz	dB(A)	Ø	LPE	lt.	Kg.	cm
53020	SAT 3 M	9	130	3	2,2	300	10,5	18	230/1/50	68	1/2	-	-	45	50x100x70
53021	SAT 3 T	9	130	3	2,2	300	10,5	18	400/3/50	68	1/2	-	-	45	50x100x70
53040	SAT 4	10	143	4	3	400	14,0	24	400/3/50	68	1/2	-	-	46	50x100x70

SPRINTAIR

Mod. SAT-4/90

2,2 - 3 kW / 3 - 4 HP

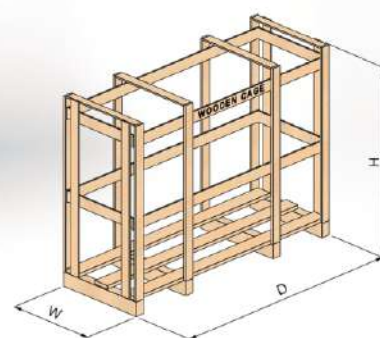
VERSIONE CON SERBATOIO

– Compressore rotativo a vite – Trasmissione coassiale – Motore elettrico direttamente collegato al gruppo vite: consente un maggior rendimento – Filtro disoleatore SPIN/ON – Filtro olio SPIN/ON – Raffreddamento olio/aria tramite radiatore con ventilazione forzata – Funzionamento on/off – Avviamento diretto – Le versioni su serbatoio sono complete di rubinetto di linea e tubo di collegamento serbatoio

VERSION WITH AIR TANK

– Rotary screw compressor – Coaxial drive – Electric engine directly linked to the screw unit: allows better yield – Oil separator filter SPIN-ON – Oil filter SPIN-ON – Oil/air cooling through forced ventilation radiator – On/off working – Direct start up – Versions with air tank are equipped with a valve and tank linking line.

**QUALITY
MADE IN ITALY**



Codice	Modello	Pressione		Potenza Nominale Motore		Aria Resa			Voltaggio	Livello Sonoro		Essicca- tore	Serba- toio	Peso	Dimensioni LxPxA
Code	Model	Pressure		Nominal Motor Rating		FAD			Voltage	Noise Level		Dryer	Air Re- ceiver	Weight	Dimensions WxDxH
	-	bar	p.s.i.	HP	kW	lt/min	CFM	m3/h	Volt/ph/hz	dB(A)	Ø	LPE	lt.	Kg.	cm
53120	SAT 3 M - 90	9	130	3	2,2	300	10,5	18	230/1/50	68	1/2	-	90 L	80	45x115x115
53121	SAT 3 T - 90	9	130	3	2,2	300	10,5	18	400/3/50	68	1/2	-	90 L	80	45x115x115
53140	SAT 4 - 90	10	143	4	3	400	14,0	24	400/3/50	68	1/2	-	90 L	82	45x115x115

SPRINTAIR

Mod. SAT3-4/200 V

2,2 - 3 kW / 3 - 4 HP

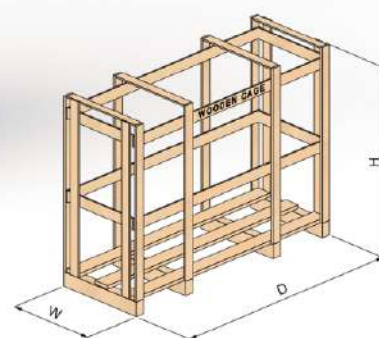
VERSIONE CON SERBATOIO

- Compressore rotativo a vite - Trasmissione coassiale - Motore elettrico direttamente collegato al gruppo vite: consente un maggior rendimento - Filtro disoleatore SPIN/ON - Filtro olio SPIN/ON - Raffreddamento olio/aria tramite radiatore con ventilazione forzata - Funzionamento on/off - Avviamento diretto - Le versioni su serbatoio sono complete di rubinetto di linea e tubo di collegamento serbatoio

VERSION WITH AIR TANK

- Rotary screw compressor - Coaxial drive - Electric engine directly linked to the screw unit: allows better yield - Oil separator filter SPIN-ON - Oil filter SPIN-ON - Oil/air cooling through forced ventilation radiator - On/off working - Direct start up - Versions with air tank are equipped with a valve and tank linking line.

**QUALITY
MADE IN ITALY**



Codice	Modello	Pressione		Potenza Nominale Motore		Aria Resa			Voltaggio	Livello Sonoro		Essicca- tore	Serbato- io	Peso	Dimensioni LxPxA
Code	Model	Pressure		Nominal Mo- tor Rating		FAD			Voltage	Noise Level		Dryer	Air Re- ceiver	Weight	Dimensions WxDxH
	-	bar	p.s.i.	HP	kW	lt/min	CFM	m3/h	Volt/ph/hz	dB(A)	Ø	LPE	lt.	Kg.	cm
53220	SAT 3 M - 200	9	130	3	2,2	300	10,5	18	230/1/50	68	1/2	-	200	80	55x125x118
53221	SAT 3 T - 200	9	130	3	2,2	300	10,5	18	400/3/50	68	1/2	-	200	80	55x125x118
53240	SAT 4 - 200	10	143	4	3	400	14,0	24	400/3/50	68	1/2	-	200	82	55x125x118

SPRINTAIR

Mod. SAT3-4/200

2,2 - 3 kW / 3 - 4 HP

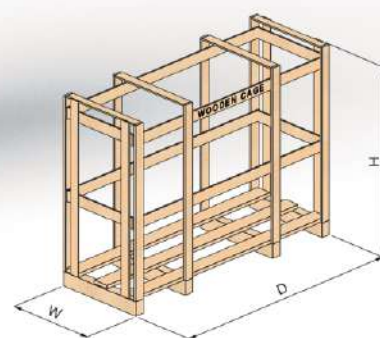
VERSIONE CON SERBATOIO ED ESSICCATORE

– Compressore rotativo a vite – Trasmissione coassiale – Motore elettrico direttamente collegato al gruppo vite: consente un maggior rendimento – Filtro disoleatore SPIN-ON – Filtro olio SPIN-ON – Raffreddamento olio/aria tramite radiatore con ventilazione forzata – Funzionamento on/off – Avviamento diretto – Le versioni su serbatoio sono complete di rubinetto di linea e tubo di collegamento serbatoio

VERSION WITH AIR TANK AND DRYER

Rotary screw compressor – Coaxial drive – Electric engine directly linked to the screw unit: allows better yield – Oil separator filter SPIN-ON – Oil filter SPIN-ON – Oil/air cooling through forced ventilation radiator – On/off working – Direct start up – Versions with air tank are equipped with a valve and tank linking line.

**QUALITY
MADE IN ITALY**



Codice	Modello	Pressione		Potenza Nominale Motore		Aria Resa			Voltaggio	Livello Sonoro	Essiccatore	Serbatoio	Peso	Dimensioni LxPxH
Code	Model	Pressure		Nominal Mo- tor Rating		FAD			Voltage	Noise Level	Dryer	Air Recei- ver	Weight	Dimensions WxDxH
-	-	bar	p.s.i.	HP	kW	lt/min	CFM	m3/h	Volt/ph/hz	dB(A)	LPE	lt.	Kg.	cm
53320	SAT 3 M - 200E	9	130	3	2,2	300	10,5	18	230/1/50	68	LPE 4	200	150	55x125x118
53321	SAT 3 T - 200E	9	130	3	2,2	300	10,5	18	230/1/50	68	LPE 4	200	150	55x125x118
53340	SAT 4 - 200E	10	143	4	3	400	14	24	400/3/50	68	LPE 4	200	150	55x125x118

SPRINTAIR

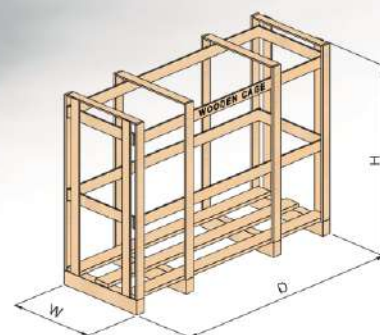
Mod. SAT 5-7-10

4 - 7,5 kW / 5,5 - 10 HP

- Compressore rotativo a vite - Trasmissione coassiale - Motore elettrico direttamente collegato al gruppo vite: consente un maggior rendimento - Filtro disoleatore SPIN/ON - Filtro olio SPIN/ON - Raffreddamento olio/aria tramite radiatore elettroventilato - Funzionamento a carico a vuoto con arresto temporizzato - Avviamento stella/triangolo - Scheda elettronica di controllo - Le versioni su serbatoio sono complete di rubinetto di linea e tubo di collegamento serbatoio.

- Coaxial screw compressor - Coaxial drive - Electric engine directly linked to the screw unit: allows better yield - Oil separator filter SPIN-ON - Oil filter SPIN-ON - Oil/air cooling through electrically aired radiator - operating load and load, with timed shutdown - Delta-star starting - Electronic control card - Versions with air tank are equipped with a valve and tank linking line.

**QUALITY
MADE IN ITALY**



Codice	Modello	Pressione		Potenza Nominale Motore		Aria Resa			Voltaggio	Livello Sonoro		Essicca- tore	Serba- toio	Peso	Dimensioni LxPxA
Code	Model	Pressure		Nominal Mo- tor Rating		FAD			Voltage	Noise Level		Dryer	Air Re- ceiver	Weight	Dimensions WxDxH
	-	bar	p.s.i.	HP	kW	lt/min	CFM	m3/h	Volt/ph/hz	dB(A)	Ø	LPE	lt.	Kg.	cm
50031	SAT 5	10	143	5,5	4	550	19,2	33	400/3/50	70	1/2	-	-	120	55x95x80
50033	SAT 7	10	143	7,5	5,5	750	26,2	45	400/3/50	70	1/2	-	-	122	55x95x80
50035	SAT 10	10	143	10	7,5	1.000	35	60	400/3/50	70	1/2	-	-	124	55x95x80

SPRINTAIR

Mod. SAT 5-7-10

4 - 7,5 kW / 5,5 - 10 HP

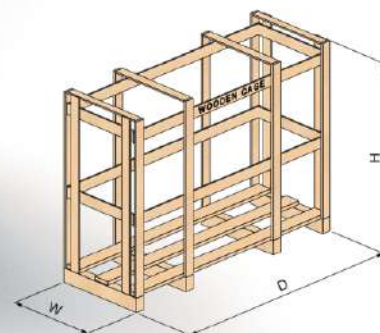
VERSIONE CON SERBATOIO

- Compressore rotativo a vite - Trasmissione coassiale - Motore elettrico direttamente collegato al gruppo vite: consente un maggior rendimento - Filtro disoleatore SPIN/ON - Filtro olio SPIN/ON - Raffreddamento olio/aria tramite radiatore elettroventilato - Funzionamento a carico a vuoto con arresto temporizzato - Avviamento stella/triangolo - Scheda elettronica di controllo - Le versioni su serbatoio sono complete di rubinetto di linea e tubo di collegamento serbatoio.

VERSION WITH AIR TANK

- Coaxial screw compressor - Coaxial drive - Electric engine directly linked to the screw unit: allows better yield - Oil separator filter SPIN-ON - Oil filter SPIN-ON - Oil/air cooling through electrically aired radiator - operating load and load, with timed shutdown - Delta-star starting - Electronic control card - Versions with air tank are equipped with a valve and tank linking line.

**QUALITY
MADE IN ITALY**



Codice	Modello	Pressione		Potenza Nominale Motore		Aria Resa			Vollaggio		Livello Sonoro		Essiccatore	Serbatoio	Peso	Dimensioni LxPxA
Code	Model	Pressure		Nominal Motor Rating		FAD			Voltage		Noise Level		Dryer	Air Receiver	Weight	Dimensions WxDxH
	-	bar	p.s.i.	HP	kW	lt/min	CFM	m ³ /h	Volt/ph/hz	dB(A)	Ø	LPE	lt.	Kg.	cm	
50037	SAT 5 - 270	10	143	5,5	4	550	19,2	33	400/3/50	70	1/2	-	270 L	200	82x160x188	
50039	SAT 7 - 270	10	143	7,5	5,5	750	26,2	45	400/3/50	70	1/2	-	270 L	202	82x160x188	
50041	SAT 10 - 270	11	157	10	7,5	1.000	35	60	400/3/50	70	1/2	-	270 L	204	82x160x188	
50052	SAT 5 - 500	10	143	5,5	4	550	19,20	33	400/3/50	70	1/2	-	500 L	271	82x200x188	
50053	SAT 7 - 500	10	143	7,5	5,5	750	26,2	45	400/3/50	70	1/2	-	500 L	274	82x200x188	
50054	SAT 10 - 500	10	143	10	7,5	1000	35	60	400/3/50	70	1/2	-	500 L	276	82x200x188	

SPRINTAIR

Mod. SAT 5-7-10

4 - 7,5 kW / 5,5 - 10 HP

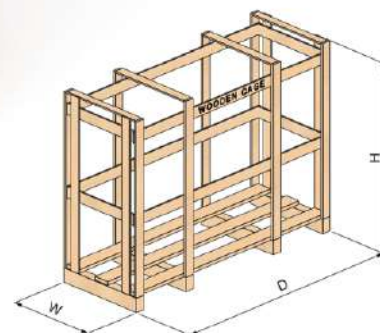
VERSIONE CON SERBATOIO ED ESSICCATORE

- Compressore rotativo a vite - Trasmissione coassiale - Motore elettrico direttamente collegato al gruppo vite: consente un maggior rendimento - Filtro disoleatore SPIN/ON - Filtro olio SPIN/ON - Raffreddamento olio/aria tramite radiatore elettroventilato - Funzionamento a carico a vuoto con arresto temporizzato - Avviamento stella/triangolo - Scheda elettronica di controllo - Le versioni su serbatoio sono complete di rubinetto di linea e tubo di collegamento serbatoio

VERSION WITH AIR TANK AND DRYER

- Coaxial screw compressor - Coaxial drive - Electric engine directly linked to the screw unit: allows better yield - Oil separator filter SPIN-ON - Oil filter SPIN-ON - Oil/air cooling through electrically aired radiator - operating load and load, with timed shutdown - Delta-star starting - Electronic control card - Versions with air tank are equipped with a valve and tank linking line.

**QUALITY
MADE IN ITALY**



Codice	Modello	Pressione		Potenza Nominale Motore		Aria Resa			Voltaggio	Livello Sonoro		Essicca- tore	Serba- toio	Peso	Dimensioni LxPxA
Code	Model	Pressure		Nominal Mo- tor Rating		FAD			Voltage	Noise Level		Dryer	Air Re- ceiver	Weight	Dimensions WxDxH
	-	bar	p.s.i.	HP	kW	lt/min	CFM	m3/h	Volt/ph/hz	dB(A)	Ø	LPE	lt.	Kg.	cm
50043	SAT 5 - 270 E	10	143	5,5	4	550	19,2	33	400/3/50	70	1/2	LPE 6	270 L	242	82x160x188
50045	SAT 7 - 270 E	10	143	7,5	5,5	750	26,2	45	400/3/50	70	1/2	LPE 9	270 L	244	82x160x188
50047	SAT 10 - 270 E	11	157	10	7,5	1000	35	60	400/3/50	70	1/2	LPE 9/12	270 L	246	82x160x188
50049	SAT 5 - 500 E	10	143	5,5	4	550	19,2	33	400/3/50	70	1/2	LPE 6	500 L	296	82x200x188
50050	SAT 7 - 500 E	10	143	7,5	5,5	750	26,2	45	400/3/50	70	1/2	LPE 9	500 L	298	82x200x188
50051	SAT 10 - 500 E	10	143	10	7,5	1000	35	60	400/3/50	70	1/2	LPE 9/12	500 L	300	82x200x188

SPRINTAIR

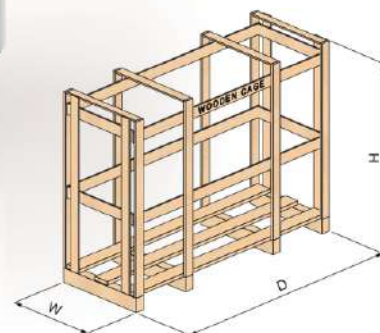
Mod. SAT 15-20

11 - 15 kW / 15 - 20 HP

- Compressore rotativo a vite - Trasmissione coassiale - Motore elettrico direttamente collegato al gruppo vite: consente un maggior rendimento - Filtro disoleatore SPIN/ON - Filtro olio SPIN/ON - Raffreddamento olio/aria tramite radiatore elettroventilato - Funzionamento a carico a vuoto con arresto temporizzato - Avviamento stella/triangolo - Scheda elettronica di controllo - Le versioni su serbatoio sono complete di rubinetto di linea e tubo di collegamento serbatoio

- Coaxial screw compressor - Coaxial drive - Electric engine directly linked to the screw unit: allows better yield - Oil separator filter SPIN-ON - Oil filter SPIN-ON - Oil/air cooling through electrically aired radiator - operating load and load, with timed shutdown - Delta-star starting - Electronic control card - Versions with air tank are equipped with a valve and tank linking line.

**QUALITY
MADE IN ITALY**



Codice	Modello	Pressione		Potenza Nominale Motore		Aria Resa			Voltaggio	Livello Sonoro	Essicca- tore	Serba- toio	Peso	Dimensioni LxPxH	
Code	Model	Pressure		Nominal Mo- tor Rating		FAD			Voltage	Noise Level	Dryer	Air Re- ceiver	Weight	Dimensions WxDxH	
	-	bar	p.s.i.	HP	kW	lt/min	CFM	m3/h	Volt/ph/hz	dB(A)	Ø	LPE	lt.	Kg.	cm
52000	SAT 15	8	114	15	11	1650	59	100	400/3/50	70	3/4	-	-	180	65x120x100
52001		10	143	15	11	1500	54	90				-	-		
52003	SAT 20	8	114	20	15	2000	72	120	400/3/50	70	3/4	-	-	190	65x120x100
52004		10	143	20	15	1850	66	111				-	-		

SPRINTAIR

Mod. SAT 15-20

11 - 15 kW / 15 - 20 HP

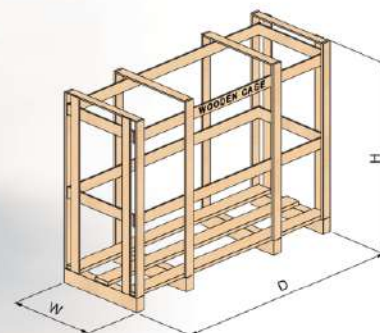
VERSIONE CON SERBATOIO ED ESSICCATORE

- Compressore rotativo a vite - Trasmissione coassiale - Motore elettrico direttamente collegato al gruppo vite: consente un maggior rendimento - Filtro disoleatore SPIN/ON - Filtro olio SPIN/ON - Raffreddamento olio/aria tramite radiatore elettroventilato - Funzionamento a carico a vuoto con arresto temporizzato - Avviamento stella/triangolo - Scheda elettronica di controllo - Le versioni su serbatoio sono complete di rubinetto di linea e tubo di collegamento serbatoio

VERSION WITH AIR TANK AND DRYER

- Coaxial screw compressor - Coaxial drive - Electric engine directly linked to the screw unit: allows better yield - Oil separator filter SPIN-ON - Oil filter SPIN-ON - Oil/air cooling through electrically aired radiator - operating load and load, with timed shutdown - Delta-star starting - Electronic control card - Versions with air tank are equipped with a valve and tank linking line.

**QUALITY
MADE IN ITALY**



Codice	Modello	Pressione		Potenza Nominale Motore		Aria Resa			Voltaggio	Livello Sonoro		Essiccatore	Serbatoio	Peso	Dimensioni LxPxA
Code	Model	Pressure		Nominal Motor Rating		FAD			Voltage	Noise Level		Dryer	Air Receiver	Weight	Dimensions WxDxH
	-	bar	p.s.i.	HP	kW	lt/min	CFM	m ³ /h	Volt/ph/hz	dB(A)	Ø	LPE	lt.	Kg.	cm
52300	SAT 15 - 270 E	8	114	15	11	1650	59	100	400/3/50	70	3/4	LPE 18	270 L	270	82x160x188
52301		10	143	15	11	1500	54	90					270 L		
52302	SAT 20 - 270 E	8	114	20	15	2000	72	120	400/3/50	70	3/4	LPE 18/25	270 L	280	82x160x188
52303		10	143	20	15	1850	66	111					270 L		
52400	SAT 15 - 500 E	8	114	15	11	1650	59	100	400/3/50	70	3/4	LPE 18	500 L	345	82x200x188
52401		10	143	15	11	1500	54	90					500 L		
52402	SAT 20 - 500 E	8	114	20	15	2000	72	120	400/3/50	70	3/4	LPE 18/25	500 L	365	82x200x188
52403		10	143	20	15	1850	66	111					500 L		

NEW SERIES MXP - MXH



MXP:

La serie dei compressori rotativi a vite MXP 550/1500 è il miglioramento della versione precedente MX.

Il nuovo design della cabina colloca l'inverter in un quadro preferenziale, non più insieme agli altri componenti. Mentre le parti principali del compressore sono rimasti invariati.

The series of MXP 550/1500 rotary screw compressors is the improvement of the previous MX version.

The new cabin design places the inverter in a preferential electric panel, no longer together with the other components. While the main parts of the compressor remained unchanged.

MXH:

La serie dei compressori rotativi a vite MXH 1000/2000 è l'evoluzione della versione MXP. È stata progettata per ambienti con temperature elevate fino a 50°C.

Questo è dovuto al nuovo design dell'intero compressore, sia della cabina e che dei componenti interni.

La cabina è 10% più ampia rispetto a quella della versione MXP, il radiatore e il ventilatore sono il 30% più efficienti e performanti, questo comporta un raffreddamento maggiore dell'aria. Il serbatoio è il doppio più capiente rispetto a quello precedente. Inoltre, vengono usati filtro olio e filtro separatore con maggiori prestazioni per garantire ottimi rendimenti a temperature elevate.

The MXH 1000/2000 series of rotary screw compressors is the evolution of the MXP version. It has been designed for environments with high temperatures up to 50 °C.

This is due to the new design of the whole compressor, both the cabin and internal components.

The cabin is 10% wider than the MXP version, the radiator and the fan are 30% more efficient and performing, this means more air cooling. The tank is twice as large as the previous one. In addition, oil and separator filters are used with higher performance to ensure excellent yields at high temperatures.



5,5 - 15 kW / 7,5 - 20 HP

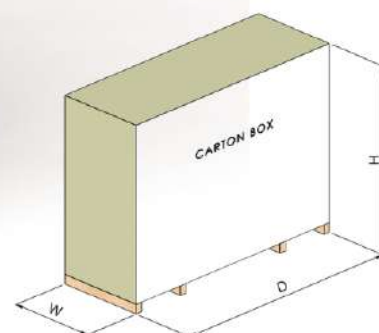
- Compressore rotativo a vite - Trasmissione coassiale - Motore elettrico direttamente collegato al gruppo vite: consente un maggior rendimento - Filtro disoleatore SPIN/ON - Filtro olio SPIN/ON - Raffreddamento olio/aria tramite radiatore elettroventilato - Funzionamento a carico a vuoto con arresto temporizzato - Avviamento stella/triangolo - Scheda elettronica di controllo - Le versioni su serbatoio sono complete di rubinetto di linea e tubo di collegamento serbatoio.

- Coaxial screw compressor - Coaxial drive - Electric engine directly linked to the screw unit: allows better yield - Oil separator filter SPIN-ON - Oil filter SPIN-ON - Oil/air cooling through electrically aired radiator - operating load and load, with timed shutdown - Delta-star starting - Electronic control card - Versions with air tank are equipped with a valve and tank linking line.

**QUALITY
MADE IN ITALY**



**DRIVEN BY
ABB**
ACS 355



Codice	Modello	Pressione		Potenza Nominale Motore		Aria Resa			Voltaggio	Livello Sonoro	Uscita Aria	Essiccatore	Serbatoio	Peso	Dimensioni LxPxH
Code	Model	Pressure		Nominal Motor Rating		FAD			Voltage	Noise Level	Air Outlet	Dryer	Air Receiver	Weight	Dimensions WxDxH
	-	bar	p.s.i.	HP	kW	lt/min	CFM	m3/h	Volt/ph/hz	dB(A)	Ø	LPE	lt.	Kg.	cm
35620	MXP 550	10	145	5,5	4	550	19,2	33	400/3/50	66	1/2"	-	-	174	78x102x128
35621	MXP 750	8	116	7,5	5,5	820	30	50	400/3/50	66	1/2"	-	-	174	78x102x128
35622	MXP 750	10	145	7,5	5,5	780	28	47	400/3/50	66	1/2"	-	-	174	78x102x128
35623	MXP 1000	8	116	10	7,5	1050	37	63	400/3/50	66	1/2"	-	-	190	78x102x128
35624	MXP 1000	10	145	10	7,5	1000	35	60	400/3/50	66	1/2"	-	-	190	78x102x128
35625	MXP 1500	8	116	15	11	1650	59	100	400/3/50	66	1/2"	-	-	207	78x102x128
35626	MXP 1500	10	145	15	11	1500	54	90	400/3/50	66	1/2"	-	-	207	78x102x128
35622.1	MXP 750 DRIVEN	6-13	85-189	7,5	5,5	310-850	10-30	18-51	400/3/50	67	1/2"	-	-	176	78x102x128
35624.1	MXP 1000 DRIVEN	6-13	85-189	10	7,5	310-1200	11-42	18-72	400/3/51	67	1/2"	-	-	192	78x102x128
35626.1	MXP 1500 DRIVEN	6-13	85-189	15	11	340-1650	12-57	20-98	400/3/52	68	1/2"	-	-	209	78x102x128

* Tutti i modelli possono essere a 13 e 15 bar - All the models can be at 13 and 15 bar

5,5 - 15 kW / 7,5 - 20 HP

VERSIONE CON ESSICCATORE

- Compressore rotativo a vite - Trasmissione coassiale - Motore elettrico direttamente collegato al gruppo vite: consente un maggior rendimento - Filtro disoleatore SPIN/ON - Filtro olio SPIN/ON - Raffreddamento olio/aria tramite radiatore elettroventilato - Funzionamento a carico a vuoto con arresto temporizzato - Avviamento stella/triangolo - Scheda elettronica di controllo.

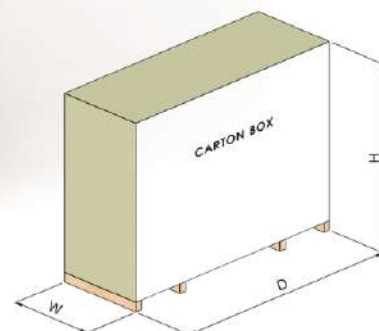
VERSION WITH DRYER

- Coaxial screw compressor - Coaxial drive - Electric engine directly linked to the screw unit: allows better yield - Oil separator filter SPIN-ON - Oil filter SPIN-ON - Oil/air cooling through electrically aired radiator - operating load and load, with timed shutdown - Delta-star starting - Electronic control card - Versions with air tank are equipped with a valve and tank linking line.

**QUALITY
MADE IN ITALY**



**DRIVEN BY
ABB**
ACS 355



Codice	Modello	Pressione		Potenza Nominale Motore		Aria Resa			Voltaggio	Livello Sonoro	Uscita Aria	Essiccatore	Serba-toio	Peso	Dimensioni LxPxH
Code	Model	Pressure		Nominal Motor Rating		FAD			Voltage	Noise Level	Air Outlet	Dryer	Air Receiver	Weight	Dimensions WxDxH
	-	bar	p.s.i.	HP	kW	lt/min	CFM	m3/h	Volt/ph/hz	dB(A)	Ø	LPE	lt.	Kg.	cm
35720	MXP 550 E	10	145	5,5	4	550	19,2	33	400/3/50	66	1/2"	LPE 9	-	204	78x102x128
35721	MXP 750 E	8	116	7,5	5,5	820	30	50	400/3/50	66	1/2"	LPE 9	-	204	78x102x128
35722	MXP 750 E	10	145	7,5	5,5	780	28	47	400/3/50	66	1/2"	LPE 9	-	204	78x102x128
35723	MXP 1000 E	8	116	10	7,5	1050	37	63	400/3/50	66	1/2"	LPE 12	-	220	78x102x128
35724	MXP 1000 E	10	145	10	7,5	1000	35	60	400/3/50	66	1/2"	LPE 12	-	220	78x102x128
35725	MXP 1500 E	8	116	15	11	1650	59	100	400/3/50	66	1"	LPE 18	-	237	78x102x128
35726	MXP 1500 E	10	145	15	11	1500	54	90	400/3/50	66	1"	LPE 18	-	237	78x102x128
35722.1	MXP 750 DRIVEN E	6-13	85-189	7,5	5,5	310-850	10-30	18-51	400/3/50	67	1/2"	LPE 9	-	206	78x102x128
35724.1	MXP 1000 DRIVEN E	6-13	85-189	10	7,5	310-1200	11-42	18-72	400/3/50	67	1/2"	LPE 12	-	222	78x102x128
35726.1	MXP 1500 DRIVEN E	6-13	85-189	15	11	340-1650	12-57	20-98	400/3/50	68	1"	LPE 18	-	239	78x102x128

* Tutti i modelli possono essere a 13 e 15 bar - All the models can be at 13 and 15 bar

5,5 - 15 kW / 7,5 - 20 HP

VERSIONE CON SERBATOIO

– Compressore rotativo a vite – Trasmissione coassiale – Motore elettrico direttamente collegato al gruppo vite: consente un maggior rendimento – Filtro disoleatore SPIN/ON – Filtro olio SPIN/ON – Raffreddamento olio/aria tramite radiatore elettroventilato – Funzionamento a carico a vuoto con arresto temporizzato – Avviamento stella/triangolo – Scheda elettronica di controllo.

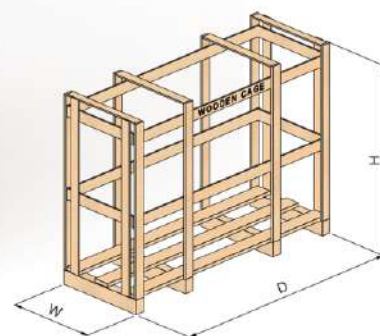
VERSION WITH AIR TANK

– Coaxial screw compressor – Coaxial drive – Electric engine directly linked to the screw unit: allows better yield – Oil separator filter SPIN-ON – Oil filter SPIN-ON – Oil/air cooling through electrically aired radiator – operating load and load, with timed shutdown – Delta-star starting – Electronic control card – Versions with air tank are equipped with a valve and tank linking line.

**QUALITY
MADE IN ITALY**



**DRIVEN BY
ABB
ACS 355**



Codice	Modello	Pressione		Potenza Nominale Motore		Aria Resa			Voltaggio	Livello Sonoro	Uscita Aria	Essic- catore	Serba- toio	Peso	Dimensio- ni LxPxA
Code	Model	Pressure		Nominal Mo- tor Rating		FAD			Voltage	Noise Level	Air Outlet	Dryer	Air Re- ceiver	Weight	Dimensions WxDxH
		bar	p.s.i.	HP	kW	lt/min	CFM	m3/h	Volt/ph/hz	dB(A)	Ø	LPE	lt.	Kg.	cm
35640	MXP 550 - 270	10	145	5,5	4	550	19,2	33	400/3/50	66	1/2"	-	270	274	82x160x188
35641	MXP 750 - 270	8	116	7,5	5,5	820	30	50	400/3/50	66	1/2"	-	270	274	82x160x188
35642	MXP 750 - 270	10	145	7,5	5,5	780	28	47	400/3/50	66	1/2"	-	270	274	82x160x188
35643	MXP 1000 - 270	8	116	10	7,5	1050	37	63	400/3/50	66	1/2"	-	270	290	82x160x188
35644	MXP 1000 - 270	10	145	10	7,5	1000	35	60	400/3/50	66	1/2"	-	270	290	82x160x188
35645	MXP 1500 - 270	8	116	15	11	1650	59	100	400/3/50	66	1/2"	-	270	307	82x160x188
35646	MXP 1500 - 270	10	145	15	11	1500	54	90	400/3/50	66	1/2"	-	270	307	82x160x188
35642.1	MXP 750 - 270 DRIVEN	6 - 13	85 - 189	7,5	5,5	310 - 850	10 - 30	18 - 51	400/3/50	67	1/2"	-	270	276	82x160x188
35644.1	MXP 1000 - 270 DRIVEN	6 - 13	85 - 189	10	7,5	310 - 1200	11 - 42	18 - 72	400/3/51	67	1/2"	-	270	292	82x160x188
35646.1	MXP 1500 - 270 DRIVEN	6 - 13	85 - 189	15	11	340 - 1650	12 - 57	20 - 98	400/3/52	68	1/2"	-	270	309	82x160x188

* Tutti i modelli possono essere a 13 e 15 bar - All the models can be at 13 and 15 bar

5,5 - 15 kW / 7,5 - 20 HP

VERSIONE CON SERBATOIO ED ESSICCATORE

- Compressore rotativo a vite - Trasmissione coassiale - Motore elettrico direttamente collegato al gruppo vite: consente un maggior rendimento - Filtro disoleatore SPIN-ON - Filtro olio SPIN-ON - Raffreddamento olio/aria tramite radiatore elettroventilato - Funzionamento a carico a vuoto con arresto temporizzato - Avviamento stella/triangolo - Scheda elettronica di controllo.

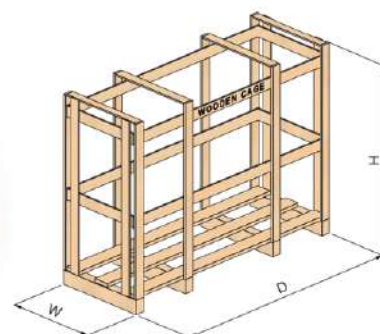
VERSION WITH AIR TANK AND DRYER

- Coaxial screw compressor - Coaxial drive - Electric engine directly linked to the screw unit: allows better yield - Oil separator filter SPIN-ON - Oil filter SPIN-ON - Oil/air cooling through electrically aired radiator - operating load and load, with timed shutdown - Delta-star starting - Electronic control card - Versions with air tank are equipped with a valve and tank linking line.

**QUALITY
MADE IN ITALY**



**DRIVEN BY
ABB
ACS 355**



Codice	Modello	Pressione		Potenza Nominale Motore		Aria Resa			Voltaggio	Livello Sonoro	Uscita Aria	Essiccatore	Serbatoio	Peso	Dimensioni LxPxA
Code	Model	Pressure		Nominal Motor Rating		FAD			Voltage	Noise Level	Air Outlet	Dryer	Air Receiver	Weight	Dimensions WxDxH
	-	bar	p.s.i.	HP	kW	lt/min	CFM	m3/h	Volt/ph/hz	dB(A)	Ø	LPE	lt.	Kg.	cm
35740	MXP 550 - 270 E	10	145	5,5	4	550	19,2	33	400/3/50	66	1/2"	LPE 9	270	304	82x160x188
35741	MXP 750 - 270 E	8	116	7,5	5,5	820	30	50	400/3/50	66	1/2"	LPE 9	270	304	82x160x188
35742	MXP 750 - 270 E	10	145	7,5	5,5	780	28	47	400/3/50	66	1/2"	LPE 9	270	304	82x160x188
35743	MXP 1000 - 270 E	8	116	10	7,5	1050	37	63	400/3/50	66	1/2"	LPE 12	270	320	82x160x188
35744	MXP 1000 - 270 E	10	145	10	7,5	1000	35	60	400/3/50	66	1/2"	LPE 12	270	320	82x160x188
35745	MXP 1500 - 270 E	8	116	15	11	1650	59	100	400/3/50	66	1"	LPE 18	270	337	82x160x188
35746	MXP 1500 - 270 E	10	145	15	11	1500	54	90	400/3/50	66	1"	LPE 18	270	337	82x160x188
35742.1	MXP 750 - 270 DRIVEN E	6-13	85-189	7,5	5,5	310-850	10-30	18-51	400/3/50	67	1/2"	LPE 9	270	306	82x160x188
35744.1	MXP 1000 - 270 DRIVEN E	6-13	85-189	10	7,5	310-1200	11-42	18-72	400/3/50	67	1/2"	LPE 12	270	322	82x160x188
35746.1	MXP 1500 - 270 DRIVEN E	6-13	85-189	15	11	340-1650	12-57	20-98	400/3/50	68	1"	LPE 18	270	339	82x160x188

* Tutti i modelli possono essere a 13 e 15 bar - All the models can be at 13 and 15 bar

5,5 - 15 kW / 7,5 - 20 HP

VERSIONE CON SERBATOIO

- Compressore rotativo a vite - Trasmissione coassiale - Motore elettrico direttamente collegato al gruppo vite: consente un maggior rendimento - Filtro disoleatore SPIN/ON - Filtro olio SPIN/ON - Raffreddamento olio/aria tramite radiatore elettroventilato - Funzionamento a carico a vuoto con arresto temporizzato - Avviamento stella/triangolo - Scheda elettronica di controllo.

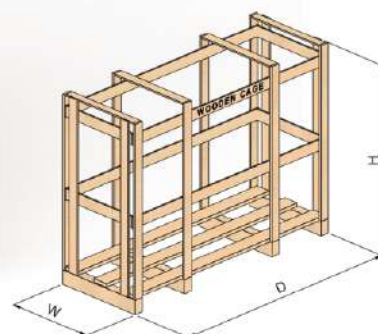
VERSION WITH AIR TANK

- Coaxial screw compressor - Coaxial drive - Electric engine directly linked to the screw unit: allows better yield - Oil separator filter SPIN-ON - Oil filter SPIN-ON - Oil/air cooling through electrically aired radiator - operating load and load, with timed shutdown - Delta-star starting - Electronic control card - Versions with air tank are equipped with a valve and tank linking line.

**QUALITY
MADE IN ITALY**



**DRIVEN BY
ABB
ACS 355**



Codice	Modello	Pressione		Potenza Nominale Motore		Aria Resa			Voltaggio	Livello Sonoro	Uscita Aria	Essic- catore	Serbato- io	Peso	Dimensioni LxPxH
Code	Model	Pressure		Nominal Mo- tor Rating		FAD			Voltage	Noise Level	Air Outlet	Dryer	Air Re- ceiver	Weight	Dimensions WxDxH
	-	bar	p.s.i.	HP	kW	lt/min	CFM	m3/h	Volt/ph/hz	dB(A)	Ø	LPE	lt.	Kg.	cm
35660	MXP 550 - 500	10	145	5,5	4	550	19,2	33	400/3/50	66	1/2"	-	500	304	82x200x188
35661	MXP 750 - 500	8	116	7,5	5,5	820	30	50	400/3/50	66	1/2"	-	500	304	82x200x188
35662	MXP 750 - 500	10	145	7,5	5,5	780	28	47	400/3/50	66	1/2"	-	500	304	82x200x188
35663	MXP 1000 - 500	8	116	10	7,5	1050	37	63	400/3/50	66	1/2"	-	500	320	82x200x188
35664	MXP 1000 - 500	10	145	10	7,5	1000	35	60	400/3/50	66	1/2"	-	500	320	82x200x188
35665	MXP 1500 - 500	8	116	15	11	1650	59	100	400/3/50	66	1/2"	-	500	337	82x200x188
35666	MXP 1500 - 500	10	145	15	11	1500	54	90	400/3/50	66	1/2"	-	500	337	82x200x188
35662.1	MXP 750 - 500 DRIVEN	6-13	85-189	7,5	5,5	310-850	10-30	18-51	400/3/50	67	1/2"	-	500	306	82x200x188
35664.1	MXP 1000 - 500 DRIVEN	6-13	85-189	10	7,5	310-1200	11-42	18-72	400/3/50	67	1/2"	-	500	322	82x200x188
35666.1	MXP 1500 - 500 DRIVEN	6-13	85-189	15	11	340-1650	12-57	20-98	400/3/50	68	1/2"	-	500	339	82x200x188

* Tutti i modelli possono essere a 13 e 15 bar - All the models can be at 13 and 15 bar

5,5 - 15 kW / 7,5 - 20 HP

VERSIONE CON SERBATOIO ED ESSICCATORE

- Compressore rotativo a vite - Trasmissione coassiale - Motore elettrico direttamente collegato al gruppo vite: consente un maggior rendimento - Filtro disoleatore SPIN-ON - Filtro olio SPIN-ON - Raffreddamento olio/aria tramite radiatore elettroventilato - Funzionamento a carico a vuoto con arresto temporizzato - Avviamento stella/triangolo - Scheda elettronica di controllo.

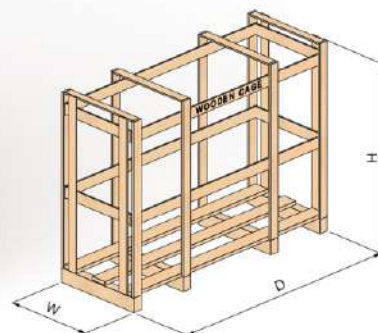
VERSION WITH AIR TANK AND DRYER

- Coaxial screw compressor - Coaxial drive - Electric engine directly linked to the screw unit: allows better yield - Oil separator filter SPIN-ON - Oil filter SPIN-ON - Oil/air cooling through electrically aired radiator - operating load and load, with timed shutdown - Delta-star starting - Electronic control card - Versions with air tank are equipped with a valve and tank linking line.

**QUALITY
MADE IN ITALY**



**DRIVEN BY
ABB
ACS 355**



Codice	Modello	Pressione		Potenza Nominale Motore		Aria Resa			Voltaggio	Livello Sonoro	Uscita Aria	Essiccatore	Serbatoio	Peso	Dimensioni LxPxA
Code	Model	Pressure		Nominal Motor Rating		FAD			Voltage	Noise Level	Air Outlet	Dryer	Air Receiver	Weight	Dimensions WxDxH
		bar	p.s.i.	HP	kW	lt/min	CFM	m3/h	Volt/ph/hz	dB(A)	Ø	LPE	lt.	Kg.	cm
35760	MXP 550 - 500 E	10	145	5,5	4	550	19,2	33	400/3/50	66	1/2"	LPE 9	500	334	82x200x188
35761	MXP 750 - 500 E	8	116	7,5	5,5	820	30	50	400/3/50	66	1/2"	LPE 9	500	334	82x200x188
35762	MXP 750 - 500 E	10	145	7,5	5,5	780	28	47	400/3/50	66	1/2"	LPE 9	500	334	82x200x188
35763	MXP 1000 - 500 E	8	116	10	7,5	1050	37	63	400/3/50	66	1/2"	LPE 12	500	350	82x200x188
35764	MXP 1000 - 500 E	10	145	10	7,5	1000	35	60	400/3/50	66	1/2"	LPE 12	500	350	82x200x188
35765	MXP 1500 - 500 E	8	116	15	11	1650	59	100	400/3/50	66	1"	LPE 18	500	367	82x200x188
35766	MXP 1500 - 500 E	10	145	15	11	1500	54	90	400/3/50	66	1"	LPE 18	500	367	82x200x188
35762.1	MXP 750 - 500 DRIVEN E	6 - 13	85 - 189	7,5	5,5	310 - 850	10 - 30	18 - 51	400/3/50	67	1/2"	LPE 9	500	336	82x200x188
35764.1	MXP 1000 - 500 DRIVEN E	6 - 13	85 - 189	10	7,5	310 - 1200	11 - 42	18 - 72	400/3/50	67	1/2"	LPE 12	500	352	82x200x188
35766.1	MXP 1500 - 500 DRIVEN E	6 - 13	85 - 189	15	11	340 - 1650	12 - 57	20 - 98	400/3/50	68	1"	LPE 18	500	369	82x200x188

* Tutti i modelli possono essere a 13 e 15 bar - All the models can be at 13 and 15 bar

5,5 - 15 kW / 7,5 - 20 HP

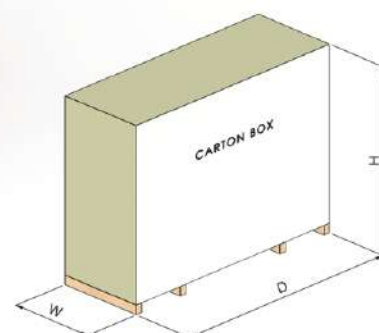
- Compressore rotativo a vite - Trasmissione coassiale - Motore elettrico direttamente collegato al gruppo vite: consente un maggior rendimento - Filtro disoleatore SPIN/ON - Filtro olio SPIN/ON - Raffreddamento olio/aria tramite radiatore elettroventilato - Funzionamento a carico a vuoto con arresto temporizzato - Avviamento stella/triangolo - Scheda elettronica di controllo.

- Coaxial screw compressor - Coaxial drive - Electric engine directly linked to the screw unit: allows better yield - Oil separator filter SPIN-ON - Oil filter SPIN-ON - Oil/air cooling through electrically aired radiator - operating load and load, with timed shutdown - Delta-star starting - Electronic control card - Versions with air tank are equipped with a valve and tank linking line.

**QUALITY
MADE IN ITALY**



**DRIVEN BY
ABB**
ACS 355



Codice	Modello	Pressione		Potenza Nominale Motore		Aria Resa			Voltaggio	Livello Sonoro	Uscita Aria	Essiccatore	Serbaio	Peso	Dimensioni LxPxA
Code	Model	Pressure		Nominal Motor Rating		FAD			Voltage	Noise Level	Air Outlet	Dryer	Air Receiver	Weight	Dimensions WxDxH
	-	bar	p.s.i.	HP	kW	lt/min	CFM	m ³ /h	Volt/ph/hz	dB(A)	Ø	LPE	lt.	Kg.	cm
35633	MXH 1000	8	116	10	7,5	1050	37	63	400/3/50	66	3/4"	-	-	219	78x102x128
35634	MXH 1000	10	145	10	7,5	1000	35	60	400/3/50	66	3/4"	-	-	219	78x102x128
35635	MXH 1500	8	116	15	11	1650	59	100	400/3/50	66	3/4"	-	-	235	78x102x128
35636	MXH 1500	10	145	15	11	1500	54	90	400/3/50	66	3/4"	-	-	235	78x102x128
35637	MXH 2000	8	116	20	15	2200	79	131	400/3/50	66	3/4"	-	-	252	78x102x128
35638	MXH 2000	10	145	20	15	2000	72	120	400/3/50	66	3/4"	-	-	252	78x102x128
35634.1	MXH 1000 DRIVEN	6 - 13 85 - 189		10	7,5	310 - 1200	11 - 42	18 - 72	400/3/50	67	3/4"	-	-	221	78x102x128
35636.1	MXH 1500 DRIVEN	6 - 13 85 - 189		15	11	340 - 1650	12 - 57	20 - 98	400/3/50	67	3/4"	-	-	237	78x102x128
35638.1	MXH 2000 DRIVEN	6 - 13 85 - 189		20	15	340 - 2200	12 - 77	20 - 132	400/3/52	68	3/4"	-	-	254	78x102x128

* Tutti i modelli possono essere a 13 e 15 bar - All the models can be at 13 and 15 bar

5,5 - 15 kW / 7,5 - 20 HP

VERSIONE CON ESSICCATORE

- Compressore rotativo a vite - Trasmissione coassiale - Motore elettrico direttamente collegato al gruppo vite: consente un maggior rendimento - Filtro disoleatore SPIN/ON - Filtro olio SPIN/ON - Raffreddamento olio/aria tramite radiatore elettroventilato - Funzionamento a carico a vuoto con arresto temporizzato - Avviamento stella/triangolo - Scheda elettronica di controllo.

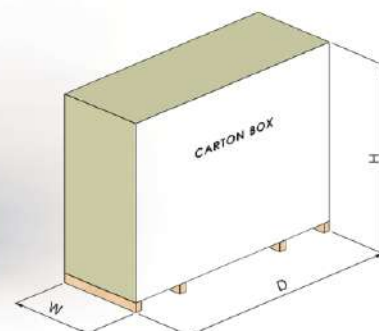
VERSION WITH DRYER

- Coaxial screw compressor - Coaxial drive - Electric engine directly linked to the screw unit: allows better yield - Oil separator filter SPIN-ON - Oil filter SPIN-ON - Oil/air cooling through electrically aired radiator - operating load and load, with timed shutdown - Delta-star starting - Electronic control card - Versions with air tank are equipped with a valve and tank linking line.

**QUALITY
MADE IN ITALY**



**DRIVEN BY
ABB**
ACS 355



Codice	Modello	Pressione		Potenza Nominale Motore		Aria Resa			Voltaggio	Livello Sonoro	Uscita Aria	Essiccatore	Serbaio	Peso	Dimensioni LxPxA
Code	Model	Pressure		Nominal Motor Rating		FAD			Voltage	Noise Level	Air Outlet	Dryer	Air Receiver	Weight	Dimensions WxDxH
	-	bar	p.s.i.	HP	kW	lt/min	CFM	m3/h	Volt/ph/hz	dB(A)	Ø	LPE	lt.	Kg.	cm
35733	MXH 1000 E	8	116	10	7,5	1050	37	63	400/3/50	66	1/2"	LPE 12	-	249	78x102x128
35734	MXH 1000 E	10	145	10	7,5	1000	35	60	400/3/50	66	1/2"	LPR 12	-	249	78x102x128
35735	MXH 1500 E	8	116	15	11	1650	59	100	400/3/50	66	1"	LPE 18	-	265	78x102x128
35736	MXH 1500 E	10	145	15	11	1500	54	90	400/3/50	66	1"	LPE 18	-	265	78x102x128
35737	MXH 2000 E	8	116	20	15	2200	79	131	400/3/50	66	1"	LPE 25	-	282	78x102x128
35738	MXH 2000 E	10	145	20	15	2000	72	120	400/3/50	66	1"	LPE 25	-	282	78x102x128
35734.1	MXH 1000 DRIVEN E	6-13	85-189	10	7,5	310-1200	11-42	18-72	400/3/50	67	1/2"	LPE 12	-	251	78x102x128
35736.1	MXH 1500 DRIVEN E	6-13	85-189	15	11	340-1650	12-57	20-98	400/3/50	67	1"	LPE 18	-	267	78x102x128
35738.1	MXH 2000 DRIVEN E	6-13	85-189	20	15	340-2200	12-77	20-132	400/3/50	68	1"	LPE 25	-	284	78x102x128

* Tutti i modelli possono essere a 13 e 15 bar - All the models can be at 13 and 15 bar

5,5 - 15 kW / 7,5 - 20 HP

VERSIONE CON SERBATOIO

- Compressore rotativo a vite - Trasmissione coassiale - Motore elettrico direttamente collegato al gruppo vite: consente un maggior rendimento - Filtro disoleatore SPIN/ON - Filtro olio SPIN/ON - Raffreddamento olio/aria tramite radiatore elettroventilato - Funzionamento a carico a vuoto con arresto temporizzato - Avviamento stella/triangolo - Scheda elettronica di controllo.

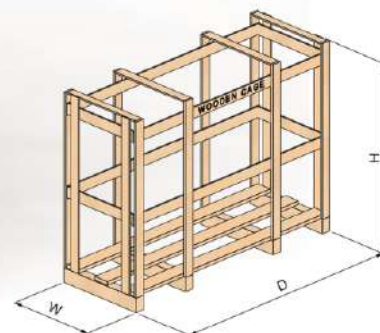
VERSION WITH AIR TANK

- Coaxial screw compressor - Coaxial drive - Electric engine directly linked to the screw unit: allows better yield - Oil separator filter SPIN-ON - Oil filter SPIN-ON - Oil/air cooling through electrically aired radiator - operating load and load, with timed shutdown - Delta-star starting - Electronic control card - Versions with air tank are equipped with a valve and tank linking line.

**QUALITY
MADE IN ITALY**



**DRIVEN BY
ABB**
ACS 355



Codice	Modello	Pressione		Potenza Nominale Motore		Aria Resa			Voltag- gio	Livello Sonoro	Uscita Aria	Essic- catore	Serba- toio	Peso	Dimensioni LxPxA
Code	Model	Pressure		Nominal Mo- tor Rating		FAD			Voltage	Noise Level	Air Outlet	Dryer	Air Re- ceiver	Weight	Dimensions WxDxH
	-	bar	p.s.i.	HP	kW	lt/min	CFM	m ³ /h	Volt/ph/hz	dB(A)	Ø	LPE	lt.	Kg.	cm
35653	MXH 1000 - 270	8	116	10	7,5	1050	37	63	400/3/50	66	3/4"	-	319		82x160x188
35654	MXH 1000 - 270	10	145	10	7,5	1000	35	60	400/3/50	66	3/4"	-	319		82x160x188
35655	MXH 1500 - 270	8	116	15	11	1650	59	100	400/3/50	66	3/4"	-	335		82x160x188
35656	MXH 1500 - 270	10	145	15	11	1500	54	90	400/3/50	66	3/4"	-	335		82x160x188
35657	MXH 2000 - 270	8	116	20	15	2200	79	131	400/3/50	66	3/4"	-	352		82x160x188
35658	MXH 2000 - 270	10	145	20	15	2000	72	120	400/3/50	66	3/4"	-	352		82x160x188
35654.1	MXH 1000 - 270 DRIVEN	6 - 13	85 - 189	10	7,5	310 - 1200	11 - 42	18 - 72	400/3/50	67	3/4"	-	321		82x160x188
35656.1	MXH 1500 - 270 DRIVEN	6 - 13	85 - 189	15	11	340 - 1650	12 - 57	20 - 98	400/3/50	67	3/4"	-	337		82x160x188
35658.1	MXH 2000 - 270 DRIVEN	6 - 13	85 - 189	20	15	340 - 2200	12 - 77	20 - 132	400/3/50	68	3/4"	-	354		82x160x188

* Tutti i modelli possono essere a 13 e 15 bar - All the models can be at 13 and 15 bar

5,5 - 15 kW / 7,5 - 20 HP

VERSIONE CON SERBATOIO ED ESSICCATORE

– Compressore rotativo a vite – Trasmissione coassiale – Motore elettrico direttamente collegato al gruppo vite: consente un maggior rendimento – Filtro disoleatore SPIN/ON – Filtro olio SPIN/ON – Raffreddamento olio/aria tramite radiatore elettroventilato – Funzionamento a carico a vuoto con arresto temporizzato – Avviamento stella/triangolo – Scheda elettronica di controllo.

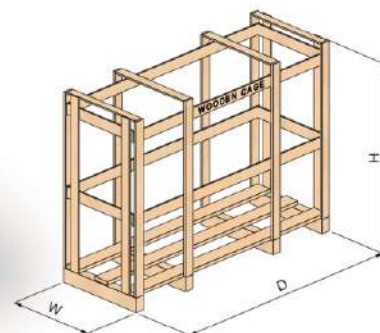
VERSION WITH AIR TANK AND DRYER

– Coaxial screw compressor – Coaxial drive – Electric engine directly linked to the screw unit: allows better yield – Oil separator filter SPIN-ON – Oil filter SPIN-ON – Oil/air cooling through electrically aired radiator – operating load and load, with timed shutdown – Delta-star starting – Electronic control card – Versions with air tank are equipped with a valve and tank linking line.

**QUALITY
MADE IN ITALY**



**DRIVEN BY
ABB
ACS 355**



Codice	Modello	Pressione		Potenza Nominale Motore		Aria Resa			Voltaggio	Livello Sonoro	Uscita Aria	Essic- catore	Serba- toio	Peso	Dimensioni LxPxA
Code	Model	Pressure		Nominal Mo- tor Rating		FAD			Voltage	Noise Level	Air Outlet	Dryer	Air Re- ceiver	Weight	Dimensions WxDxH
	-	bar	p.s.i.	HP	kW	lt/min	CFM	m3/h	Volt/ph/hz	dB(A)	Ø	LPE	lt.	Kg.	cm
35753	MXH 1000 - 270 E	8	116	10	7,5	1050	37	63	400/3/50	66	1/2"	LPE 12	270	349	82x160x188
35754	MXH 1000 - 270 E	10	145	10	7,5	1000	35	60	400/3/50	66	1/2"	LPR 12	270	349	82x160x188
35755	MXH 1500 - 270 E	8	116	15	11	1650	59	100	400/3/50	66	1"	LPE 18	270	365	82x160x188
35756	MXH 1500 - 270 E	10	145	15	11	1500	54	90	400/3/50	66	1"	LPE 18	270	365	82x160x188
35757	MXH 2000 - 270 E	8	116	20	15	2200	79	131	400/3/50	66	1"	LPE 25	270	382	82x160x188
35758	MXH 2000 - 270 E	10	145	20	15	2000	72	120	400/3/50	66	1"	LPE 25	270	382	82x160x188
35754.1	MXH 1000 - 270 E DRIVEN	6-13	85-189	10	7,5	310-1200	11-42	18-72	400/3/50	67	1/2"	LPE 12	270	351	82x160x188
35756.1	MXH 1500 - 270 E DRIVEN	6-13	85-189	15	11	340-1650	12-57	20-98	400/3/50	67	1"	LPE 18	270	367	82x160x188
35758.1	MXH 2000 - 270 E DRIVEN	6-13	85-189	20	15	340-2200	12-77	20-132	400/3/50	68	1"	LPE 25	270	384	82x160x188

* Tutti i modelli possono essere a 13 e 15 bar - All the models can be at 13 and 15 bar

5,5 - 15 kW / 7,5 - 20 HP

VERSIONE CON SERBATOIO

- Compressore rotativo a vite - Trasmissione coassiale - Motore elettrico direttamente collegato al gruppo vite: consente un maggior rendimento - Filtro disoleatore SPIN/ON - Filtro olio SPIN/ON - Raffreddamento olio/aria tramite radiatore elettroventilato - Funzionamento a carico a vuoto con arresto temporizzato - Avviamento stella/triangolo - Scheda elettronica di controllo.

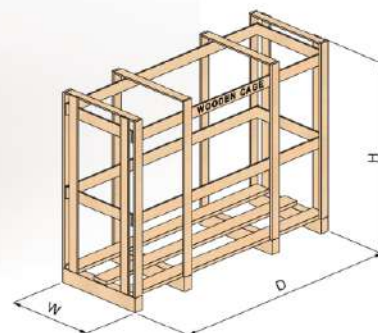
VERSION WITH AIR TANK

- Coaxial screw compressor - Coaxial drive - Electric engine directly linked to the screw unit: allows better yield - Oil separator filter SPIN-ON - Oil filter SPIN-ON - Oil/air cooling through electrically aired radiator - operating load and load, with timed shutdown - Delta-star starting - Electronic control card - Versions with air tank are equipped with a valve and tank linking line.

**QUALITY
MADE IN ITALY**



**DRIVEN BY
ABB
ACS 355**



Codice	Modello	Pressione		Potenza Nominale Motore		Aria Resa			Voltag- gio	Livello Sonoro	Uscita Aria	Essic- catore	Serba- toio	Peso	Dimensioni LxPxA
Code	Model	Pressure		Nominal Mo- tor Rating		FAD			Voltage	Noise Level	Air Outlet	Dryer	Air Re- ceiver	Weight	Dimensions WxDxH
		bar	p.s.i.	HP	kW	lt/min	CFM	m3/h	Volt/ph/hz	dB(A)	Ø	LPE	lt.	Kg.	cm
35673	MXH 1000 - 500	8	116	10	7,5	1050	37	63	400/3/50	66	3/4"	-	500	349	82x200x188
35674	MXH 1000 - 500	10	145	10	7,5	1000	35	60	400/3/50	66	3/4"	-	500	349	82x200x188
35675	MXH 1500 - 500	8	116	15	11	1650	59	100	400/3/50	66	3/4"	-	500	365	82x200x188
35676	MXH 1500 - 500	10	145	15	11	1500	54	90	400/3/50	66	3/4"	-	500	365	82x200x188
35677	MXH 2000 - 500	8	116	20	15	2200	79	131	400/3/50	66	3/4"	-	500	382	82x200x188
35678	MXH 2000 - 500	10	145	20	15	2000	72	120	400/3/50	66	3/4"	-	500	382	82x200x188
35674.1	MXH 1000 - 500 DRIVEN	6 - 13	85 - 189	10	7,5	310 - 1200	11 - 42	18 - 72	400/3/50	67	3/4"	-	500	351	82x200x188
35676.1	MXH 1500 - 500 DRIVEN	6 - 13	85 - 189	15	11	340 - 1650	12 - 57	20 - 98	400/3/50	67	3/4"	-	500	367	82x200x188
35678.1	MXH 2000 - 500 DRIVEN	6 - 13	85 - 189	20	15	340 - 2200	12 - 77	20 - 132	400/3/52	68	3/4"	-	500	384	82x200x188

* Tutti i modelli possono essere a 13 e 15 bar - All the models can be at 13 and 15 bar

5,5 - 15 kW / 7,5 - 20 HP

VERSIONE CON SERBATOIO ED ESSICCATORE

– Compressore rotativo a vite – Trasmissione coassiale – Motore elettrico direttamente collegato al gruppo vite: consente un maggior rendimento – Filtro disoleatore SPIN/ON – Filtro olio SPIN/ON – Raffreddamento olio/aria tramite radiatore elettroventilato – Funzionamento a carico a vuoto con arresto temporizzato – Avviamento stella/triangolo – Scheda elettronica di controllo.

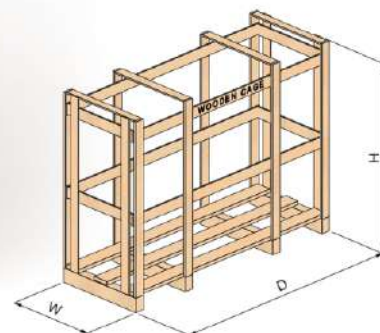
VERSION WITH AIR TANK AND DRYER

– Coaxial screw compressor – Coaxial drive – Electric engine directly linked to the screw unit: allows better yield – Oil separator filter SPIN-ON – Oil filter SPIN-ON – Oil/air cooling through electrically aired radiator – operating load and load, with timed shutdown – Delta-star starting – Electronic control card – Versions with air tank are equipped with a valve and tank linking line.

**QUALITY
MADE IN ITALY**



**DRIVEN BY
ABB
ACS 355**



Codice	Modello	Pressione		Potenza Nominale Motore		Aria Resa			Voltaggio	Livello Sonoro	Uscita Aria	Essiccatore	Serbatoio	Peso	Dimensioni LxPxA
Code	Model	Pressure		Nominal Motor Rating		FAD			Voltage	Noise Level	Air Outlet	Dryer	Air Receiver	Weight	Dimensions WxDxH
	-	bar	p.s.i.	HP	kW	lt/min	CFM	m3/h	Volt/ph/hz	dB(A)	Ø	LPE	lt.	Kg.	cm
35773	MXH 1000 - 500 E	8	116	10	7,5	1050	37	63	400/3/50	66	1/2"	LPE 12	500	379	82x200x188
35774	MXH 1000 - 500 E	10	145	10	7,5	1000	35	60	400/3/50	66	1/2"	LPR 12	500	379	82x200x188
35775	MXH 1500 - 500 E	8	116	15	11	1650	59	100	400/3/50	66	1"	LPE 18	500	395	82x200x188
35776	MXH 1500 - 500 E	10	145	15	11	1500	54	90	400/3/50	66	1"	LPE 18	500	395	82x200x188
35777	MXH 2000 - 500 E	8	116	20	15	2200	79	131	400/3/50	66	1"	LPE 25	500	412	82x200x188
35778	MXH 2000 - 500 E	10	145	20	15	2000	72	120	400/3/50	66	1"	LPE 25	500	412	82x200x188
35774.1	MXH 1000 - 500 DRIVEN E	6 - 13	85 - 189	10	7,5	310 - 1200	11 - 42	18 - 72	400/3/50	67	1/2"	LPE 12	500	381	82x200x188
35776.1	MXH 1500 - 500 DRIVEN E	6 - 13	85 - 189	15	11	340 - 1650	12 - 57	20 - 98	400/3/50	67	1"	LPE 18	500	397	82x200x188
35778.1	MXH 2000 - 500 DRIVEN E	6 - 13	85 - 189	20	15	340 - 2200	12 - 77	20 - 132	400/3/50	68	1"	LPE 25	500	414	82x200x188

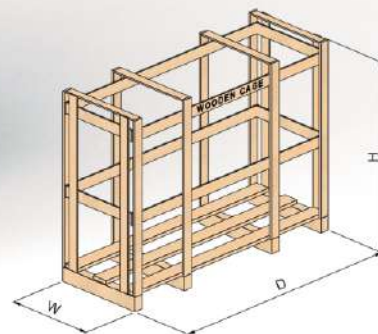
* Tutti i modelli possono essere a 13 e 15 bar - All the models can be at 13 and 15 bar

15 - 22 kW / 20 - 30 HP

- Compressore rotativo a vite - Trasmissione coassiale - Motore elettrico direttamente collegato al gruppo vite: consente un maggior rendimento - Filtro disoleatore SPIN/ON - Filtro olio SPIN/ON - Raffreddamento olio/aria tramite radiatore elettroventilato - Funzionamento a carico a vuoto con arresto temporizzato - Avviamento stella/triangolo - Scheda elettronica di controllo.

- Coaxial screw compressor - Coaxial drive - Electric engine directly linked to the screw unit: allows better yield - Oil separator filter SPIN-ON - Oil filter SPIN-ON - Oil/air cooling through electrically aired radiator - operating load and load, with timed shutdown - Delta-star starting - Electronic control card - Versions with air tank are equipped with a valve and tank linking line.

**QUALITY
MADE IN ITALY**



Codice	Modello	Pressione		Potenza Nominale Motore		Aria Resa			Voltaggio	Livello Sonoro	Essicca- tore	Serba- toio	Peso	Dimensioni LxPxA	
Code	Model	Pressure		Nominal Mo- tor Rating		FAD			Voltage	Noise Level	Dryer	Air Re- ceiver	Weight	Dimensions WxDxH	
	-	bar	p.s.i.	HP	kW	lt/min	CFM	m3/h	Volt/ph/hz	dB(A)	Ø	LPE	lt.	Kg.	cm
38016	MXH 2500	8	114	25	18,5	3000	107	180	400/3/50	67	1"	-	-	330	120x96x138
38017		10	143	25	18,5	2800	100	168							
38019	MXH 3000	8	114	30	22	3200	114	192	400/3/50	67	1"	-	-	335	120x96x138
38020		10	143	30	22	3000	107	180							

MAXT AIR Mod. MXH 2200-3000 DRIVEN

Velocità variabile - Variable speed - Inverter
15 - 22 kW / 20 - 30 HP

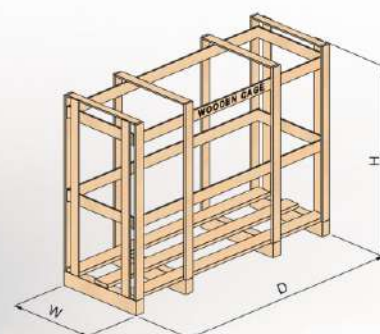
- Compressore rotativo a vite - Trasmissione coassiale - Motore elettrico direttamente collegato al gruppo vite: consente un maggior rendimento - Filtro disoleatore SPIN/ON - Filtro olio SPIN/ON - Raffreddamento olio/aria tramite radiatore elettroventilato - Funzionamento a carico a vuoto con arresto temporizzato - Avviamento stella/triangolo - Scheda elettronica di controllo.

- Coaxial screw compressor - Coaxial drive - Electric engine directly linked to the screw unit: allows better yield - Oil separator filter SPIN-ON - Oil filter SPIN-ON - Oil/air cooling through electrically aired radiator - operating load and load, with timed shutdown - Delta-star starting - Electronic control card - Versions with air tank are equipped with a valve and tank linking line.

**QUALITY
MADE IN ITALY**



DRIVEN BY
ABB
ACS 355



Codice	Modello	Pressione		Potenza Nominale Motore		Aria Resa			Voltaggio	Livello Sonoro	Essicca- tore	Serba- toio	Peso	Dimensioni LxPxA	
Code	Model	Pressure		Nominal Mo- tor Rating		FAD			Voltage	Noise Level	Dryer	Air Re- ceiver	Weight	Dimensions WxDxH	
	-	bar	p.s.i.	HP	kW	lt/min	CFM	m ³ /h	Volt/ph/hz	dB(A)	Ø	LPE	lt.	Kg.	cm
INVERTER - DRIVEN						INVERTER - DRIVEN									
38017.1	MXH 2500 DRIVEN	6-10	85-143	25	18,5	510-2800	18-100	30-168	400/3/50	68	1"	-	-	370	120x96x138
38020.1	MXH 3000 DRIVEN	6-10	85-143	30	22	510-3200	18-113	30-192	400/3/50	68	1"	-	-	375	120x96x138

15 - 22 kW / 20 - 30 HP

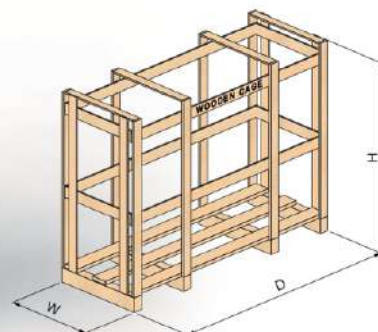
VERSIONE CON SERBATOIO ED ESSICCATORE

- Compressore rotativo a vite - Trasmissione coassiale - Motore elettrico direttamente collegato al gruppo vite: consente un maggior rendimento - Filtro disoleatore SPIN/ON - Filtro olio SPIN/ON - Raffreddamento olio/aria tramite radiatore elettroventilato - Funzionamento a carico a vuoto con arresto temporizzato - Avviamento stella/triangolo - Scheda elettronica di controllo.

VERSION WITH AIR TANK AND DRYER

- Coaxial screw compressor - Coaxial drive - Electric engine directly linked to the screw unit: allows better yield - Oil separator filter SPIN-ON - Oil filter SPIN-ON - Oil/air cooling through electrically aired radiator - operating load and load, with timed shutdown - Delta-star starting - Electronic control card - Versions with air tank are equipped with a valve and tank linking line.

**QUALITY
MADE IN ITALY**



Codice	Modello	Pressione		Potenza Nominale Motore		Aria Resa			Voltaggio	Livello Sonoro	Essicca- tore	Serbato- tolo	Peso	Dimensioni LxPxA	
Code	Model	Pressure		Nominal Mo- tor Rating		FAD			Voltage	Noise Level	Dryer	Air Re- ceiver	Weight	Dimensions WxDxH	
	-	bar	p.s.i.	HP	kW	lt/min	CFM	m3/h	Volt/ph/hz	dB(A)	Ø	LPE	lt.	Kg.	cm
38415	MXH 2500 - 500 E	8	114	25	18,5	3000	107	180	400/3/50	67	1"	LPE 25	500 L	505	86x200x203
38416		10	143	25	18,5	2800	100	168							
38418	MXH 3000 - 500 E	8	114	30	22	3200	114	192	400/3/50	67	1"	LPE 32	500 L	514	86x200x203
38419		10	143	30	22	3000	107	180							

Disponibile anche la versione "Driven" (con Inverter) - Version also available "Driven" (with Inverter) - Cette version est également disponible "Driven" (avec variateur)
Version auch "Driven" (mit Inverter) - Disponibles también en versión "Driven" (con inversor)



15 - 22 kW / 20 - 30 HP

VERSIONE CON SERBATOIO ED ESSICCATORE

- Compressore rotativo a vite - Trasmissione coassiale - Motore elettrico direttamente collegato al gruppo vite: consente un maggior rendimento - Filtro disoleatore SPIN/ON - Filtro olio SPIN/ON - Raffreddamento olio/aria tramite radiatore elettroventilato - Funzionamento a carico a vuoto con arresto temporizzato - Avviamento stella/triangolo - Scheda elettronica di controllo.

VERSION WITH AIR TANK AND DRYER

- Coaxial screw compressor - Coaxial drive - Electric engine directly linked to the screw unit: allows better yield - Oil separator filter SPIN-ON - Oil filter SPIN-ON - Oil/air cooling through electrically aired radiator - operating load and load, with timed shutdown - Delta-star starting - Electronic control card - Versions with air tank are equipped with a valve and tank linking line.

**QUALITY
MADE IN ITALY**



Codice	Modello	Pressione		Potenza Nominale Motore		Aria Resa			Voltaggio	Livello Sonoro	Essicca- tore	Serba- toio	Peso	Dimensioni LxPxA	
Code	Model	Pressure		Nominal Mo- tor Rating		FAD			Voltage	Noise Level	Dryer	Air Re- ceiver	Weight	Dimensions WxDxH	
	-	bar	p.s.i.	HP	kW	lt/min	CFM	m3/h	Volt/ph/hz	dB(A)	Ø	LPE	lt.	Kg.	cm
38515	MXH 2500 - 500 VE	8	114	25	18,5	3000	107	180	400/3/50	67	1"	LPE 25	500 L	505	196x86x198
38516		10	143	25	18,5	2800	100	168							
38518	MXH 3000 - 500 VE	8	114	30	22	3200	114	192	400/3/50	67	1"	LPE 32	500 L	514	196x86x198
38519		10	143	30	22	3000	107	180							

Disponibile anche la versione "Driven" (con Inverter) - Version also available "Driven" (with Inverter) - Cette version est également disponible "Driven" (avec variateur)
Version auch "Driven" (mit Inverter) - Disponibles también en versión "Driven" (con inversor)

30 - 45 kW / 40 - 60 HP

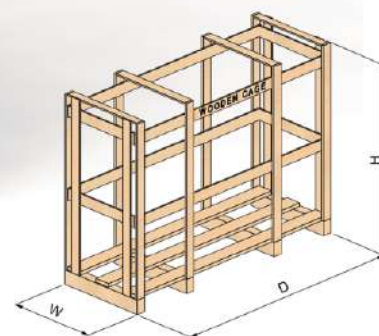
- Compressore rotativo a vite - Trasmissione coassiale - Motore elettrico direttamente collegato al gruppo vite: consente un maggior rendimento - Filtro disoleatore SPIN/ON - Filtro olio SPIN/ON - Raffreddamento olio/aria tramite radiatore elettroventilato - Funzionamento a carico a vuoto con arresto temporizzato - Avviamento stella/triangolo - Scheda elettronica di controllo - Le versioni su serbatoio sono complete di rubinetto di linea e tubo di collegamento serbatoio.

- Coaxial screw compressor - Coaxial drive - Electric engine directly linked to the screw unit: allows better yield - Oil separator filter SPIN-ON - Oil filter SPIN-ON - Oil/air cooling through electrically aired radiator - operating load and load, with timed shutdown - Delta-star starting - Electronic control card - Versions with air tank are equipped with a valve and tank linking line.

**QUALITY
MADE IN ITALY**



**DRIVEN BY
ABB**
ACS 550 - 580



Codice	Modello	Pressione		Potenza Nominale Motore		Aria Resa			Voltaggio	Livello Sonoro		Essicca- tore	Serba- toio	Peso	Dimensioni LxPxA
Code	Model	Pressure		Nominal Mo- tor Rating		FAD			Voltage	Noise Level		Dryer	Air Re- ceiver	Weight	Dimensions WxDxH
	-	bar	p.s.i.	HP	kW	lt/min	CFM	m3/h	Volt/ph/hz	dB(A)	Ø	LPE	lt.	Kg.	cm
37024	MXP 4000	8	114	40	30	4300	154	254	400/3/50	70	1"-1/2"	-	-	602	120x186x168
37025		10	143	40	30	4000	151	248				-	-		
37026	MXP 5000	8	114	50	37	5400	194	318	400/3/50	70	1"-1/2"	-	-	650	120x186x168
37027		10	143	50	37	5200	187	306				-	-		
37001	MXP 6000	8	114	60	45	7000	247	434	400/3/50	70	-	-	-	750	120x186x168
37002		10	143	60	45	6200	220	385				-	-		

MAXT AIR Mod. MXP 4000-6000 DRIVEN

Velocità variabile - Variable speed - Inverter

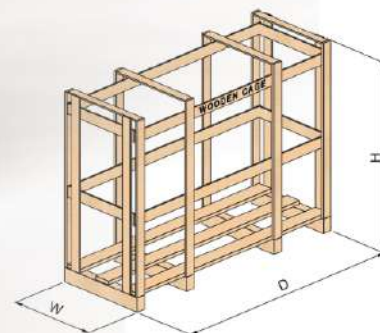
- Compressore rotativo a vite - Trasmissione coassiale - Motore elettrico direttamente collegato al gruppo vite: consente un maggior rendimento - Filtro disoleatore SPIN/ON - Filtro olio SPIN/ON - Raffreddamento olio/aria tramite radiatore elettroventilato - Funzionamento a carico a vuoto con arresto temporizzato - Avviamento stella/triangolo - Scheda elettronica di controllo.

- Coaxial screw compressor - Coaxial drive - Electric engine directly linked to the screw unit: allows better yield - Oil separator filter SPIN-ON - Oil filter SPIN-ON - Oil/air cooling through electrically aired radiator - operating load and load, with timed shutdown - Delta-star starting - Electronic control card.

**QUALITY
MADE IN ITALY**



**DRIVEN BY
ABB**
ACS 550 - 580



Codice	Modello	Pressione		Potenza Nominale Motore		Aria Resa			Voltaggio	Livello Sonoro	Essiccatore	Serbaio	Peso	Dimensioni LxPxA	
Code	Model	Pressure		Nominal Motor Rating		FAD			Voltage	Noise Level	Dryer	Air Receiver	Weight	Dimensions WxDxH	
	-	bar	p.s.i.	HP	kW	lt/min	CFM	m ³ /h	Volt/ph/hz	dB(A)	Ø	LPE	lt.	Kg.	cm
INVERTER - DRIVEN						min. max	min. max	min. max	INVERTER - DRIVEN						
37025.1	MXP 4000 DRIVEN	6-10	85-143	40	30	1300-4300	49-154	77-254	400/3/50	70	1"-1/2"	-	-	642	120x186x168
37027.1	MXP 5000 DRIVEN	6-10	85-143	50	37	1300-5400	49-154	77-318	400/3/50	70	1"-1/2"	-	-	692	120x186x168
37110	MXP 6000 DRIVEN	6-10	85-143	60	45	1300-7000	49-247	77-434	400/3/50	70	-	-	-	790	120x186x168

55 - 110 kW / 75 - 150 HP

- Compressore rotativo a vite - Trasmissione coassiale - Motore elettrico direttamente collegato al gruppo vite: consente un maggior rendimento - Filtro disoleatore SPIN/ON - Filtro olio SPIN/ON - Raffreddamento olio/aria tramite radiatore elettroventilato - Funzionamento a carico a vuoto con arresto temporizzato - Avviamento stella/triangolo - Scheda elettronica di controllo.

- Coaxial screw compressor - Coaxial drive - Electric engine directly linked to the screw unit: allows better yield - Oil separator filter SPIN-ON - Oil filter SPIN-ON - Oil/air cooling through electrically aired radiator - operating load and load, with timed shutdown - Delta-star starting - Electronic control card.

**QUALITY
MADE IN ITALY**



Codice	Modello	Pressione		Potenza Nominale Motore		Aria Resa			Voltaggio	Livello Sonoro		Peso	Dimensioni LxPxA
Code	Model	Pressure		Nominal Motor Rating		FAD			Voltage	Noise Level		Weight	Dimensions WxDxH
		bar	p.s.i.	HP	kW	lt/min	CFM	m ³ /h	Volt/ph/hz	dB(A)	Ø	Kg.	cm
37111	MXP 7500	8	114	75	55	9.200	328	552	400/3/50.60	72	1 1/2"	1520	150x256x200
37112		10	143			8.100	289	486					
37113	MXP 100	8	114	100	75	11.970	427	718	400/3/50.60	72	2"	2080	150x256x200
37114		10	143			10.500	375	630					
36008	MX 125	8	114	125	90	15.390	549	923	400/3/50.60	72	2"	2240	150x256x200
36009		10	143			13.500	482	810					
36010	MX 150	8	114	150	110	19.500	696	1.170	400/3/50.60	74	2"	2640	150x256x200
36011		10	143			17.900	638	1.074					

Velocità variabile - Variable speed - Inverter 55 - 110 kW / 75 - 150 HP

- Compressore rotativo a vite - Trasmissione coassiale - Motore elettrico direttamente collegato al gruppo vite: consente un maggior rendimento - Filtro disoleatore SPIN/ON - Filtro olio SPIN/ON - Raffreddamento olio/aria tramite radiatore elettroventilato - Funzionamento a carico a vuoto con arresto temporizzato - Avviamento stella/triangolo - Scheda elettronica di controllo.

- Coaxial screw compressor - Coaxial drive - Electric engine directly linked to the screw unit: allows better yield - Oil separator filter SPIN-ON - Oil filter SPIN-ON - Oil/air cooling through electrically aired radiator - operating load and load, with timed shutdown - Delta-star starting - Electronic control card.

QUALITY MADE IN ITALY



DRIVEN BY
ABB
ACS 550 - 580



Codice	Modello	Pressione		Potenza Nominale Motore		Aria Resa			Voltaggio	Livello Sonoro		Peso	Dimensioni LxPxH
Code	Model	Pressure		Nominal Motor Rating		FAD			Voltage	Noise Level		Weight	Dimensions WxDxH
	-	bar	p.s.i.	HP	kW	lt./min	CFM	m ³ /h	Volt/ph/hz	dB(A)	Ø	Kg.	cm
INVERTER - DRIVEN						min. - max	min. - max	min. - max					
COD	Type	bar	psi	Hp/Cv	kW	lt./min	CFM	m ³ /h	Volt/ph/Hz	dB-A	Ø	Kg	
37112.1	MXP 7500 DRIVEN	6 - 10	85 - 143	75	55	2.000-8.300	72-200	120-498	400/3/50.60	72	1 1/2"	1350	150x256x200
37114.1	MXP 100 DRIVEN	6 - 10	85 - 143	100	75	3.000-10.500	107-375	180-630	400/3/50.60	72	2"	1800	150x256x200
36113	MX 125 DRIVEN	6 - 10	85 - 143	125	90	3.200-13.800	114-491	192-828	400/3/50.60	72	2"	2000	150x256x200
36114	MX 170 DRIVEN	6 - 10	85 - 143	170	125	3.200-18.000	114-641	192-1.080	400/3/50.60	74	2"	2500	150x256x200
36115	MX 200 DRIVEN	6 - 10	85 - 143	200	150	3.500-21.000	123-738	210-1.260	400/3/50.60	74	2 1/2"	3000	150x256x200

2,2 - 7,5 kW / 3 - 10 HP

**QUALITY
MADE IN ITALY**

- Compressore a vite trasmissione a cinghia - Cofanatura insonorizzata con rivestimento interno - Filtro disoleatore (spin-on), filtro olio (spin-on): facilitano interventi di manutenzione - Pannello di controllo elettronico - Refrigerazione olio tramite radiatore elettroventilato - Tutti i modelli sono predisposti per il comando a distanza di due o più compressori - Pannello di prefiltrazione.

- Screw compressor with belt transmission - Soundproof casing with internal lining - Oil separator filter (spin-on), oil filter (spin-on): for an easier servicing - Electronic control panel; - Oil cooling through electrically aired radiator - All models are fitted with remote control device for two or more compressors - Pre-filtering panel.



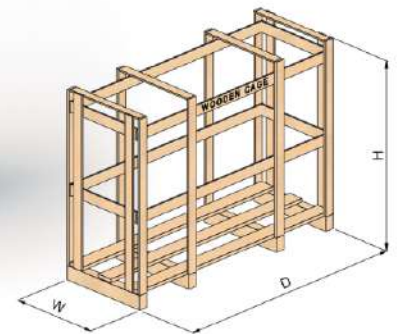
Codice	Modello	Pressione		Potenza Nominale Motore		Aria Resa			Voltaggio	Livello Sonoro	Essiccatore	Serbatoio	Peso	Dimensioni LxPxA
Code	Model	Pressure		Nominal Motor Rating		FAD			Voltage	Noise Level	Dryer	Air Receiver	Weight	Dimensions WxDxH
	-	bar	p.s.i.	HP	kW	lt/min	CFM	m3/h	Volt/ph/hz	dB(A)	LPE	lt.	Kg.	cm
82001	MR 3M	10	143	3	2,2	300	10,5	18	230/1/50	65	-	-	140	68x96x82
82003	MR 3	10	143	3	2,2	300	10,5	18	400/3/50	65	-	-	140	68x96x82
82005	MR 4	10	143	4	3	400	14	24	400/3/50	65	-	-	145	68x96x82
82007	MR 5	10	143	5,5	4	550	19,42	33	400/3/50	65	-	-	150	68x96x82
82009	MR 7	10	143	7,5	5,5	750	26,49	45	400/3/50	66	-	-	155	68x96x82
82011	MR 10	10	143	10	7,5	950	33,55	57	400/3/50	67	-	-	160	68x96x82

2,2 - 7,5 kW / 3 - 10 HP

- Compressore a vite trasmissione a cinghia - Cofanatura insonorizzata con rivestimento interno - Filtro disoleatore (spin-on), filtro olio (spin-on): facilitano interventi di manutenzione - Pannello di controllo elettronico - Refrigerazione olio tramite radiatore elettroventilato - Tutti i modelli sono predisposti per il comando a distanza di due o più compressori - Pannello di prefiltrazione.

- Screw compressor with belt transmission - Soundproof casing with internal lining - Oil separator filter (spin-on), oil filter (spin-on): for an easier servicing - Electronic control panel; - Oil cooling through electrically aired radiator All models are fitted with remote control device for two or more compressors - Pre-filtering panel.

**QUALITY
MADE IN ITALY**



Codice	Modello	Pressione		Potenza Nominale Motore		Aria Resa			Voltaggio	Livello Sonoro	Essiccatore	Serbaio	Peso	Dimensioni LxPxA
Code	Model	Pressure		Nominal Motor Rating		FAD			Voltage	Noise Level	Dryer	Air Receiver	Weight	Dimensions WxDxH
	-	bar	p.s.i.	HP	kW	lt/min	CFM	m3/h	Volt/ph/hz	dB(A)	LPE	lt.	Kg.	cm
82101	MR 3M - 270	10	143	3	2,2	300	10,5	18	230/1/50	65	-	270	210	82x160x188
82103	MR 3 - 270	10	143	3	2,2	300	10,5	18	400/3/50	65	-	270	210	82x160x188
82105	MR 4 - 270	10	143	4	3	400	14	24	400/3/50	65	-	270	215	82x160x188
82107	MR 5 - 270	10	143	5,5	4	550	19,42	33	400/3/50	65	-	270	220	82x160x188
82109	MR 7 - 270	10	143	7,5	5,5	750	26,49	45	400/3/50	66	-	270	225	82x160x188
82111	MR 10 - 270	10	143	10	7,5	950	33,55	57	400/3/50	67	-	270	230	82x160x188
83200	MR 3M - 270 D	10	145	3	2,2	300	10,50	18	230/1/50	65	LPE 9	270	225	82x160x188
83202	MR 3 - 270 D	10	145	3	2,2	300	10,50	18	400/3/50	65	LPE 9	270	225	82x160x188
83201	MR 4 - 270 D	10	145	4	3	400	14	24	400/3/50	65	LPE 9	270	230	82x160x188
83203	MR 5 - 270 D	10	145	5,5	4	550	19,42	33	400/3/50	65	LPE 9	270	240	82x160x188
83205	MR 7 - 270 D	10	145	7,5	5,5	750	26,49	45	400/3/50	66	LPE 9	270	245	82x160x188
83207	MR 10 - 270 D	10	145	10	7,5	950	33,55	57	400/3/50	67	LPE 9	270	250	82x160x188
83208	MR 5 - 500 D	10	145	5,5	4	550	19,42	33	400/3/50	65	LPE 9	270	240	82x200x188
83210	MR 7 - 500 D	10	145	7,5	5,5	750	26,49	45	400/3/50	66	LPE 9	270	245	82x200x188
83213	MR 10 - 500 D	10	145	10	7,5	950	33,55	57	400/3/50	67	LPE 9	270	250	82x200x188

2,2 - 7,5 kW / 3 - 10 HP

**QUALITY
MADE IN ITALY**

VERSIONE CON ESSICCATORE

- Compressore a vite trasmissione a cinghia - Cofanatura insonorizzata con rivestimento interno - Filtro disoleatore (spin-on), filtro olio (spin-on); facilitano interventi di manutenzione - Pannello di controllo elettronico - Refrigerazione olio tramite radiatore elettroventilato - Tutti i modelli sono predisposti per il comando a distanza di due o più compressori - Pannello di prefiltrazione.

VERSION WITH DRYER

- Screw compressor with belt transmission - Soundproof casing with internal lining - Oil separator filter (spin-on), oil filter (spin-on); for an easier servicing - Electronic control panel; - Oil cooling through electrically aired radiator - All models are fitted with remote control device for two or more compressors - Pre-filtering panel.



Codice	Modello	Pressione		Potenza Nominale Motore		Aria Resa			Voltaggio	Livello Sonoro	Essicca- tore	Serba- toio	Peso	Dimensioni LxPxA
Code	Model	Pressure		Nominal Mo- tor Rating		FAD			Voltage	Noise Level	Dryer	Air Re- ceiver	Weight	Dimensions WxDxH
-	-	bar	p.s.i.	HP	kW	lt/min	CFM	m3/h	Volt/ph/hz	dB(A)	LPE	lt.	Kg.	cm
83001	MRD 3M	10	143	3	2,2	300	10,5	18	400/3/50	65	LPE-MR100	-	165	71x68x134
83003	MRD 3	10	143	3	2,2	300	10,5	18	400/3/50	65	LPE-MR100	-	165	71x68x134
83005	MRD 4	10	143	4	3	400	14	24	400/3/50	65	LPE-MR100	-	170	71x68x134
83007	MRD 5	10	143	5,5	4	550	19,42	33	400/3/50	65	LPE-MR100	-	175	71x68x134
83009	MRD 7	10	143	7,5	5,5	750	26,49	45	400/3/50	66	LPE-MR100	-	180	71x68x134
83011	MRD 10	10	143	10	7,5	950	33,55	57	400/3/50	67	LPE-MR100	-	185	71x68x134

Versione con essiccatore (avviamento diretto) - Version with dryer (direct start) - Version avec sécheur (démarrage direct) - Versión sobre secador (arranque directo) - Die Ausführung mit Trockner (direkt starten)

CONTROLLER



Logik 9 è un dispositivo elettronico di controllo industriale ideato appositamente per la gestione di compressori a vite di bassa e media potenza dotati di funzioni basilari. Grazie all'ingresso del trasduttore di pressione configurabile via software, il Logik 9 permette la gestione del compressore anche attraverso pressostato meccanico. Il Logik 9 è provvisto di un'uscita seriale RS485 per il collegamento a PC tramite interfaccia Logik Ethernet (monitoraggio a distanza) oppure ad altri compressori equipaggiati con Logik 9, Logik 19, Logik 26-S, Logik 33-S per funzionamento Master/Slave o Multiunit.

Logik 9 is an industrial electronic control device suitable for the operation of low-medium size screw compressors with basic functions. Thanks to the input for pressure transducer, settable via software, Logik 9 allows to operate the compressor also by electromechanical pressure switch. Logik 9 is provided with nr. 1 serial port RS485 suitable for the connection to PC through Logik Ethernet Interface (remote monitoring) or to other compressors equipped with Logik 9, Logik 19, Logik 26-S, Logik 33-S for Master/Slave or Multiunit operation.



Allarmi:

- senso di rotazione
- allarme generico
- alta temperatura
- preallarme alta temperatura
- sonda guasta
- bassa temperatura
- mancata linea
- partenze/ora
- pressostato di sicurezza
- alta pressione
- trasduttore guasto
- pulsante di emergenza

Alarms:

- wrong rotation
- generic alarm
- high temperature alarm
- warning high temperature
- probe failure
- low temperature
- power failure
- starts/hour
- security pressure switch
- high pressure alarm
- transducer failure
- emergency stop button

Pressione - Temperatura e allarmi costantemente monitorati

Visualizzazioni:

- pressione di lavoro
- temperatura di lavoro
- ore di lavoro
- intervalli di manutenzione

Pressure - Temperature and alarms constantly monitored

Visualizations:

- working pressure
- working temperature
- working hours
- maintenance timer

CONTROLLER

Mod. Logik 19

Logik 19 è un dispositivo elettronico di controllo industriale adatto alla gestione di compressori a vite di media potenza sia ON/OFF che con tecnologia inverter. Facile da installare e programmare, il Logik19 visualizza, sul suo generoso LCD custom, lo stato del compressore in tempo reale, rileva ed informa di eventuali anomalie, arrestando il compressore automaticamente. Il Logik 19 è provvisto di un'uscita seriale RS485 per il collegamento a PC tramite interfaccia Logik Ethernet (monitoraggio a distanza) oppure ad altri compressori equipaggiati con Logik 9, Logik 19, Logik 26-S, Logik 33-S per funzionamento Master/Slave o Multiunit.

Logik 19 is an industrial electronic control device suitable for the operation of medium-size screw compressors, both ON/OFF and Inverter Technology. Easy to install and set, Logik 19 allows the visualization in real time of the compressor status through the wide back-light LCD provided; it detects also any type of failure, turning off the machine automatically. Logik 19 is provided with nr. 1 serial port RS485 suitable for the connection to PC through Logik Ethernet Interface (remote monitoring) or to other compressors equipped with Logik 9, Logik 19, Logik 26-S, Logik 33-S for Master/Slave or Multiunit operation.



Visualizzazioni:

- pressioni
- temperature
- stato del compressore
- allarmi

Facile da programmare

Programmazione parametri su 3 livelli di password

Led di segnalazione

Visualizations:

- pressures
- temperatures
- compressor status
- alarms.

Easy to set

Setting parameters on 3 password levels

Emergency led

CONTROLLER

Mod. Logik 200

Il Logik 200 è un controllore elettronico per uso industriale, ideale per la corretta gestione di un impianto d'aria, composto da almeno 2 compressori, fino a un massimo di 12. Comunica con i compressori tramite il collegamento seriale RS485, disponibile sui controllori Logik 9, Logik 19, Logik 26 e Logik 33s; fino ad un massimo di 400 mt di lunghezza.

È dotato di uno **schermo touch screen a colori**, una **porta seriale RS 232** (per connessione ethernet), un ingresso per un **trasduttore di pressione** indipendente, una **sonda termica** per monitorare la temperatura ambiente, un **contatto a cui poter collegare un segnale d'allarme** ed ha un **alimentazione 230 V monofase**.

È disponibile al suo interno un **calendario settimanale**, per la gestione automatica dell'impianto, inserendo fino ad un massimo di 20 programmi ripetuti con ciclicità settimanale. Con la possibilità di variare le **pressioni di esercizio** e gli **orari di accensione e spegnimento** dell'impianto.

Il controllore, è stato studiato per garantire una pressione costante nell'impianto, utilizzando in modo intelligente ed equo i compressori ad esso collegati, attraverso tre diverse modalità di utilizzo: **Equilibrio ore, priorità e smart**. La prima funzione, **equilibrio ore**, utilizza i compressori in modo equo, in modo da garantire una uguale usura delle macchine collegate.

La funzione **priorità** dà la possibilità di decidere la sequenza di intervento dei compressori, stabilendo quali macchine sono principali e quali secondarie.

La terza ed ultima funzione, **smart**, è studiata per ottenere la miglior resa dell'impianto, con il massimo del risparmio energetico. Questa funzione è particolarmente efficace se nell'impianto sono presenti macchine inverter.

In caso di **guasto di un compressore** nell'impianto, il Logik 200 farà intervenire un altro compressore garantendo, la continuità di servizi e generando un allarme di macchina guasta.

In caso di **guasto del controllore**, i compressori continueranno a funzionare singolarmente utilizzando la propria logica di programmazione.

The Logik 200 is an industrial electronic controller, suitable for the correct management of a screw compressors room and air system. It must be composed of at least 2 compressors, up to a maximum of 12 compressors. It communicates with the compressors via RS485 serial connection, it is available for Logik 9, Logik 19, Logik 26 and Logik 33, up to a 400 mt.

Logik 200 is equipped with a color touch screen, an RS232 serial connection (for ethernet interface), a port for pressure transducer, a temperature probe for control the ambient temperature, an alarm connection and 230 V power supply.

A weekly calendar is available for automatic management of the system with maximum of 20 repeated programs with weekly cycles. The possibility of changing the working pressures and the switch-on and switch-off times of the system.

*The controller has been designed to guarantee constant pressure in the air system, It manages with intelligent and balanced manner the compressors, through three different ways of use: **balance hours, priority and smart**.*

The first function, balance hour, uses the compressors equitably, as to guarantee the equal work of these.

The priority function gives the possibility to decide the sequence of compressors, it establish the principal machine and secondary machine.

The smart function is designed to obtain the best performance of the screw compressors system with maximum energy savings. This function is particularly effective if the compressors are equipped with inverter.



MODULO ETHERNET

I controllori Logik 200, Logik 9 (senza comunicazione master/slave), Logik 19 (senza comunicazione master/slave), possono essere **collegati alla rete**, tramite un **modulo ethernet** attraverso la porta seriale RS232.

Ogni modulo ethernet, ha un suo codice identificativo, che se inserito nella pagina Cloud, permette, su più livelli il **monitoraggio in tempo reale** e la **gestione** dell'impianto a remoto.

Logik 200, Logik 9 controllers (without master / slave communication), Logik 19 (without master / slave communication), can be connected to the network via an Ethernet interface through the RS232 serial port

Each ethernet interface, has its own identification code, which if it is put in the Cloud page, it allows on several levels, a real time monitoring and the management of the screw compressors system with remote control.





SISTEMA "DRIVEN" PER IL CONTROLLO ELETTRONICO DEI COMPRESSORI
SYSTEM "DRIVEN" TO THE ELECTRONIC CONTROL OF COMPRESSORS

L'utilizzo dei compressori a vite LA PADANA con sistema di controllo "DRIVEN" a velocità variabile, rappresenta la soluzione tecnicamente più avanzata, semplice ed efficace per il controllo della produzione d'aria in funzione delle richieste. Questo sistema genera notevoli vantaggi.

Il risparmio energetico, rappresenta, senz'ombra di dubbio, il maggior vantaggio derivante dall'utilizzo del sistema "DRIVEN" rispetto a differenti tecnologie e metodi di regolazione alternativi.

Esempio di risparmio energetico

Nei compressori, la portata è direttamente proporzionale alla velocità di rotazione. Riducendo la velocità di rotazione del motore del 30%, la portata del compressore sarà, di conseguenza ridotta del 30%. Il consumo di energia però, si riduce di circa un 65%, come si può dedurre dal grafico sottostante. I rapporti esistenti tra Portata, Pressione, Velocità e Potenza sono di seguito indicati.

Portata - Pressione - Potenza

Portata Nominale a velocità variabile - Potenza Nominale - Valore di portata da raggiungere - Riduzione di potenza - Pressione - Velocità motore - Pressione nominale a velocità variabile - Velocità nominale

The use of screw compressors with LA PADANA control system "driven" variable speed represents the most advanced technical solutions, simple and effective way to control the production of air according to requirements.

This system will generate significant benefits.

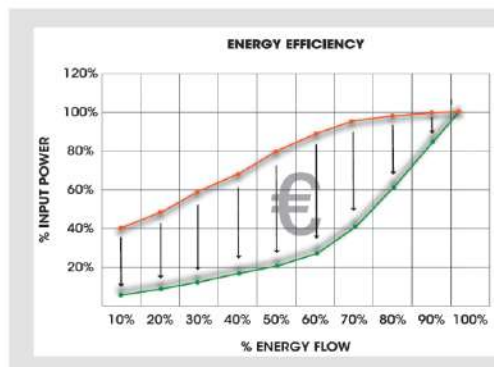
The energy saving is, without doubt, the greatest benefit of using the system "driven" with respect to different technologies and alternative methods of regulation.

Example of energy saving

In compressors, the flow is directly proportional to the speed of rotation. Reducing the speed of rotation of the engine by 30% compressor flow rate will therefore be reduced by 30%. Energy consumption, however, is reduced by about 65%, as can be seen from the chart below. Relationships between Flow, Pressure, Speed and Power are listed below.

Flow - Pressure - Power

Rated capacity variable speed - Nominal Power - Capacity value to be achieved - Reduced Power - Pressure - Speed motor - Nominal pressure variable speed - speed rated



QUANTO SI RISPARMIA?

Questo calcolo è esemplificativo e qualsiasi tecnico potrà verificare nella propria applicazione il reale risparmio energetico. Supponiamo che il compressore sia utilizzato su un impianto di Verniciatura, dove la portata d'aria può variare in base alle lavorazioni. Consideriamo un compressore di potenza nominale 30 kW utilizzato per un tempo medio giornaliero di 8 ore e per un periodo di 200 giorni all'anno. Con un funzionamento medio giornaliero di: 4 ore alla portata nominale, 2 ore a metà della portata, 2 ore ad un quarto della portata. Nel caso in cui il compressore sia alimentato direttamente da rete, il consumo elettrico previsto per un anno sarà di: Consumo elettrico annuale = 30 Kw x 8 h x 200gg. = 48.000 kWh

HOW MUCH YOU SAVE?

This calculation is illustrative and any technician can check your application in the real energy savings. Suppose that the compressor is used on a paint shop, where the flow of air may vary due to manufacturing. Consider a nominal power of 30 kW compressor used for an average time of 8 hours daily for a period of 200 days a year. With an average daily operation of: 4 hours at rated flow, 2 hours in mid-flow, 2 hours to reach the fourth when the compressor is powered directly from the mains power consumption provided for one year will be: Annual electricity consumption = 30 kW x 8 hours x 200gg. = 48,000 kWh

CON IL SISTEMA "DRIVEN" della PADANA

Funzionamento a metà portata: Per funzionare a portata dimezzata, il motore dovrà funzionare ad una velocità pari al 50% della velocità nominale. La frequenza di uscita dell'inverter sarà quindi dimezzata. La potenza richiesta dal motore per lavorare al 50% della velocità sarà pari ad un ottavo della potenza nominale, quindi a solo 3.75 kW. Funzionamento ad un quarto di portata: Per lavorare ad un quarto della portata, il motore dovrà girare ad una velocità pari al 25% della velocità nominale. In questa condizione, la potenza assorbita dal motore sarà pari a solo un sessantaquattresimo della potenza nominale, quindi a solo circa 0.5 kW. Consumo elettrico annuale con "DRIVEN" = [(30 kW x 4h) + (3,75 kW x 2h) + (0,5 kW x 2h)] x 200gg. = 25.700 kWh

INOLTRE SI OTTIENE

La portata e la pressione saranno regolate variando i dati dalla scheda elettronica del "DRIVEN" e la velocità di rotazione del motore del compressore si adegueranno ai dati impostati. Nei quadri elettrici dei compressori "DRIVEN" al proprio interno incorporano diversi dispositivi che semplificano l'installazione e la messa in servizio della macchina. Sul display ad alta luminosità del sistema "DRIVEN" posto sul fronte del quadro vengono regolati tutti i valori di taratura, di lavoro e di manutenzione del compressore.

COMPENSAZIONE FATTORE DI POTENZA

L'utilizzo del sistema "DRIVEN" consente di mantenere il fattore di potenza $\cos\phi = 1$

WITH THE "DRIVEN" OF PADANA

Operation in mid-flow: To operate at half capacity, the engine will operate at a speed of 50% of rated speed. The output frequency of the inverter will be halved. The power required by the engine to work at 50% speed will be equal to one eighth of rated power, then only 3.75 kW. Operation at a quarter capacity: To work at a quarter the size, the motor must rotate at a speed 25% of rated speed. In this condition, the power consumption of the motor will be equal to only one sixty-fourth of the rated power, then only about 0.5 kW. Annual electricity consumption with "DRIVEN" = [(30 kW x 4 h) + (3.75 kW x 2 h) + (0.5 kW x 2 h)] x 200gg. = 25,700 kWh

YOU ALSO GET

The flow and pressure will be adjusted by varying the data from the electronic card the "driven" and the rotation speed of the compressor motor will adjust the data set. In electrical compressor "driven" in-house incorporating different devices that simplify the installation and commissioning of the machine. The high brightness display system "driven" on the front panel are adjusted all the settings, working and maintenance of the compressor.

POWER FACTOR COMPENSATION

The use of the system "DRIVEN" keeps the power factor $\cos\phi = 1$

CONDIZIONI GENERALI DI VENDITA

GENERAL CONDITIONS OF SALE - CONDITIONS GENERALES DE VENTE - ALLGEMEINE VERKAUFSBEDINGUNGEN - CONDICIONES DE VENTA

La merce indicata s'intende venduta alle condizioni generali di vendita indicate nella copia commissione, nella conferma d'ordine e riportate qui di seguito.

Salvo diversa pattuizione tutte le consegne sono effettuate franco stabilimento. Tale trasferimento di rischio esclude la sospensione o il ritardo nei pagamenti motivato da danni verificatisi durante il trasporto. Qualora la venditrice giudichi necessario l'imballaggio questo verrà fatturato al costo.

1.1) La merce viaggia a rischio e pericolo del compratore anche se resa franco di porto.

L'ordine è considerato impegnativo per la venditrice solo dopo la conferma scritta di quest'ultima, mentre per il compratore lo è dal momento dell'ordine.

Prezzi, misure, pesi e tutti i dati tecnici presenti sui listini, cataloghi, circolari o altro materiale pubblicitario (a meno che contrattualmente stabiliti) devono intendersi indicativi causa le fluttuazioni di prezzi dei mercati e le variazioni dovute a necessità di adeguamento tecnico ed estetico.

I termini di consegna devono intendersi indicativi e in nessun caso potrà essere richiesto alla venditrice il rimborso di eventuali danni per ritardata consegna, né il ritardo può costituire motivo di rescissione dell'ordine.

PAGAMENTO

5.1) La merce passerà in proprietà del compratore soltanto con il versamento dell'ultima rata, intendendosi venduta con il patto di riservato dominio fino al pagamento dell'intero prezzo. Qualsiasi utilizzo o movimento della stessa merce prima dell'intero pagamento dovrà essere autorizzata dalla venditrice.

5.2) Nel caso di mancato pagamento anche di una sola rata, la venditrice avrà la facoltà di esigere l'immediato pagamento di tutto il residuo prezzo, comprese le rate non scadute (art. 1186 C.C.) inoltre avrà la facoltà di rescindere il contratto e sospendere la fornitura, qualora questa fosse ancora in corso. La venditrice si riserva il diritto di pretendere gli eventuali danni subiti.

5.3) Luogo di pagamento è la sede della venditrice.

Ogni circostanza sopravvenuta indipendentemente dalla volontà della venditrice e impedente la regolare esecuzione dell'ordine è considerata come giusto motivo di esonerazione dall'esecuzione stessa. Sono considerate "indipendenti dalla volontà" tutte le circostanze che non risultano da una colpa grave della venditrice. In tale caso la venditrice deve informare per iscritto il compratore all'inizio e alla fine del sussistere della causa. Nel caso in cui l'esecuzione dell'ordine dovesse rendersi impossibile nell'ambito di un ragionevole ritardo, ciascuna delle parti avrà la facoltà di risolvere il contratto mediante una semplice comunicazione scritta.

Il compratore deve verificare la conformità del materiale al ricevimento dello stesso e, in caso di reclamo, deve immediatamente avvisare la venditrice. Ogni reclamo deve pervenire alla venditrice nei termini di 14 giorni dalla data di spedizione. Oltre tale termine non verranno accettati reclami. Ogni difetto riscontrato dopo il trasferimento del rischio non può essere reclamato.

Nel caso in cui il compratore non ritiri la merce nei termini stabiliti dall'ordine, per qualsiasi causa non dipendente dalla venditrice, dovrà corrispondere comunque l'importo pattuito per l'intera fornitura, compresa la parte eventualmente ancora da consegnare. Al compratore saranno addebitati i costi di immagazzinaggio, di rischio e finanziari e quant'altro sostenuto per mantenere le merci per la spedizione. Verranno inoltre, gli eventuali aumenti del listino nel frattempo intervenuti. Sono fatti salvi gli ulteriori danni che la venditrice dovesse sostenere.

Nel caso di risoluzione del contratto per volontà del compratore, questi è tenuto all'immediato versamento di una somma pari al 30% della somma pattuita e ciò ai sensi dell'art. 1382 Cod. Civ. senza alcun pregiudizio al diritto per il risarcimento degli eventuali danni subiti dalla medesima venditrice.

GARANZIA

10.1) Vista la particolarità dei beni venduti la venditrice li garantisce nelle condizioni normali d'uso come da catalogo per un periodo di 24 mesi dalla data di consegna, durante il quale si impegna a sua insindacabile scelta a sostituire o riparare i pezzi riconosciuti difettosi.

10.2) Sono esclusi dalla garanzia:

- parti elettriche e automatismi di controllo,
- difetti dovuti a cause di forza maggiore,
- ogni componente della merce nel caso in cui si rilevi una violazione o una modificazione fatta da personale non autorizzato della venditrice,
- difetti derivanti da un'installazione imperfetta,
- difetti derivanti da una insufficiente manutenzione o pulizia,
- difetti derivanti da inabilità d'uso,
- difetti derivanti da vizi, da eccesso o mancanza, da distribuzione di corrente elettrica o d'acqua o da cattivo funzionamento di apparecchiature ausiliarie o sussidiarie fornite da terzi,
- difetti provocati durante il trasporto, lo scarico e l'installazione.

10.3) Eventuali malfunzionamenti e anomalie dovranno essere comunicati entro otto giorni dalla data della loro rilevazione. Sarà premura della venditrice inviare in porto franco-destino i materiali in sostituzione fermo restando l'obbligo da parte del compratore di restituire, sempre franco porto di destino, i materiali difettosi. Nel caso in cui si renda necessario l'intervento diretto della venditrice saranno a carico del compratore le spese di viaggio, trasferimento, e manodopera.

10.4) I reclami concernenti la garanzia non modificano in alcun modo i termini di pagamento. Pertanto il compratore non può assolutamente sospendere o ritardare i pagamenti.

10.5) La richiesta di intervento presentata alla venditrice sarà presa in considerazione solamente se sarà accompagnata dal numero di matricola del prodotto venduto e dalla data della fattura di acquisto e da ogni altra informazione necessaria per la corretta identificazione del prodotto.

10.6) La garanzia cessa automaticamente se il compratore si pone nelle condizioni del paragrafo 5.2.

10.7) In nessun caso la venditrice potrà essere ritenuta responsabile dei danni di prodotti del compratore, derivanti direttamente o indirettamente dai difetti della merce venduta.

Salvo quanto stabilito ai punti 7 e 10 nessuna altra responsabilità potrà essere addossata alla venditrice. Si conviene espressamente che il compratore non potrà avanzare pretese per danni a persone o cose o per danni dovuti al lucro cessante.

Con il presente ordine il committente rinuncia a tutte le eventuali diverse condizioni contenute nelle lettere, note o formulate verbalmente o per iscritto da agenti o collaboratori della venditrice. Qualsiasi modifica delle presenti condizioni o aggiunta di altre dovrà essere fatta per iscritto.

Tribunale competente per qualsiasi controversia è il foro di Mantova salva la facoltà della venditrice di adire il foro del compratore.

Si dichiara di aver presa attenta visione delle clausole a stampa contenute nella presente Commissione, di accettarle e di approvare specificatamente anche le clausole 1,2,4,5,6,8,9,10,11,12,13. Si approva inoltre in ogni parte il patto di riservato dominio di cui al punto 5.1.

Il presente Listino sostituisce tutti i precedenti.

"LA PADANA snc" si riserva il diritto di modificare i dati senza preavviso.

The goods specified are sold in accordance to the general conditions of sale indicated in the order form, in the confirmation of the order and hereafter indicated.

1 Unless otherwise agreed upon by the parties, all the deliveries shall occur ex factory. This risk transfer excludes the suspension or the delay of payment, motivated with damage occurred during the transport. If the seller considers necessary a special packing, this will be invoiced at cost price.

1.1) The goods travel at buyer's risk, even if delivered free port.

The order is binding for the seller only after its confirmation in writing, whereas for the buyer it is binding after ordering.

Prices, measurements, weight and technical data specified in the price lists, catalogues, circulars or other advertising material (except if contractually defined) must be considered only indicative, due to market price fluctuation and due to modifications made for technical and aesthetic adaptation needs.

The specified delivery terms are only indicative and in any case the buyer can neither claim any reimbursement for damages due to late delivery nor can a delivery delay be the cause for the avoidance of the contract.

PAYMENT

5.1) The goods are sold with retention of title and remain supplier's property until the buyer has paid for them in full. The property of the goods supplied shall pass to the buyer only when the last instalment will be paid. Any utilisation or handling of the goods before paying them in full shall be authorised by the seller.

5.2) In case that also only one instalment won't be paid, the seller shall claim the immediate payment of the whole residual price, including the due instalments (art. 1186 C.C.). Furthermore the seller will have the right to avoid the contract and suspend the supply, in case that the agreement will be still in phase of execution. The seller will be entitled to claim any damage occurred.

5.3) The place of payment is the seller's seat.

Any circumstance occurred independently of the seller's willingness and preventing him from the regular execution of the order is considered a right reason to exempt him from its execution. Are considered "independent of the seller's willingness" all the circumstances that are not caused by the seller's heavy guilt. In such a case the seller must inform the buyer in writing at the beginning and at the end of the existence of the reason. In case that it would be impossible to execute the order with a reasonable delay, every party will have the right to avoid the contract with a simple communication in writing.

The buyer must verify the conformity of the material on receipt of goods and, in case of complaint, he must inform the seller immediately. Any claim must be brought to the attention of the seller within 14 days from the date of shipping. Beyond this term any claim will not be accepted. Any defect found after the risk transfer can't be complained.

If the buyer, due to any cause which doesn't depend on the seller, doesn't collect the goods within the contractual terms, he will have to pay the complete price of the supply, including the part eventually still to be delivered. The buyer will be charged with the storage, risk and financial costs as well as with any other cost occurred in order to keep the goods ready for shipping. Furthermore there will be valid eventual price rises occurred in the meantime. Further damages that the seller has suffered are not included.

In case of avoidance of the contract due to buyer's willingness, he must immediately pay 30% of the price agreed upon, in accordance with art. 1382 (C.C.), without any prejudice about the right to claim damages eventually occurred to the seller.

WARRANTIES

10.1) Considering the particularity of the goods sold, the seller warrants them for the normal conditions of use, as specified in the catalogue, during the period of 24 months from date of delivery. During this period the seller grants, at its only discretion, to replace or to repair the parts that would be acknowledged as faulty.

10.2) The warranty doesn't include:

- electric parts and checking automatism's,
- defects due to major force,
- any component of goods, if violation or modification was made by personnel which was not authorised by the seller,
- defects arising from imperfection installation,
- defects arising from an insufficient maintenance or cleaning,
- defects arising from inability during use,
- defects arising from faults, excess or lack of distribution of electric power and water or arising from malfunction of auxiliary or subsidiary instruments supplied by third party,
- defects caused during transportation, unloading or installation.

10.3) Eventual malfunctions and anomalies must be communicated within 8 days from the date of bearing. The seller shall send free of charge the materials to be substituted and the buyer shall return free of charge the faulty materials. In case that a seller's direct intervention will be necessary, the cost of travelling, transfer and labour will be charged to the buyer.

10.4) The warranty claims don't modify the payment terms and therefore the buyer can't suspend or modify the payments.

10.5) The intervention's request will be taken into consideration by the seller only if it will be accompanied by the part number of the product sold, by the date of the invoice and by any other information necessary to identify the product.

10.6) The warranty stops automatically if the buyer will be in any of the conditions specified in section 5.2.

10.7) The seller shall not be liable for any damage occurred to the buyer's products, arising directly or indirectly from defects of the goods sold.

Except what established in section 7 and 10, any other responsibility can burden the seller. It's expressly agreed upon that the buyer can't claim any damages to people or thing or loss of profit.

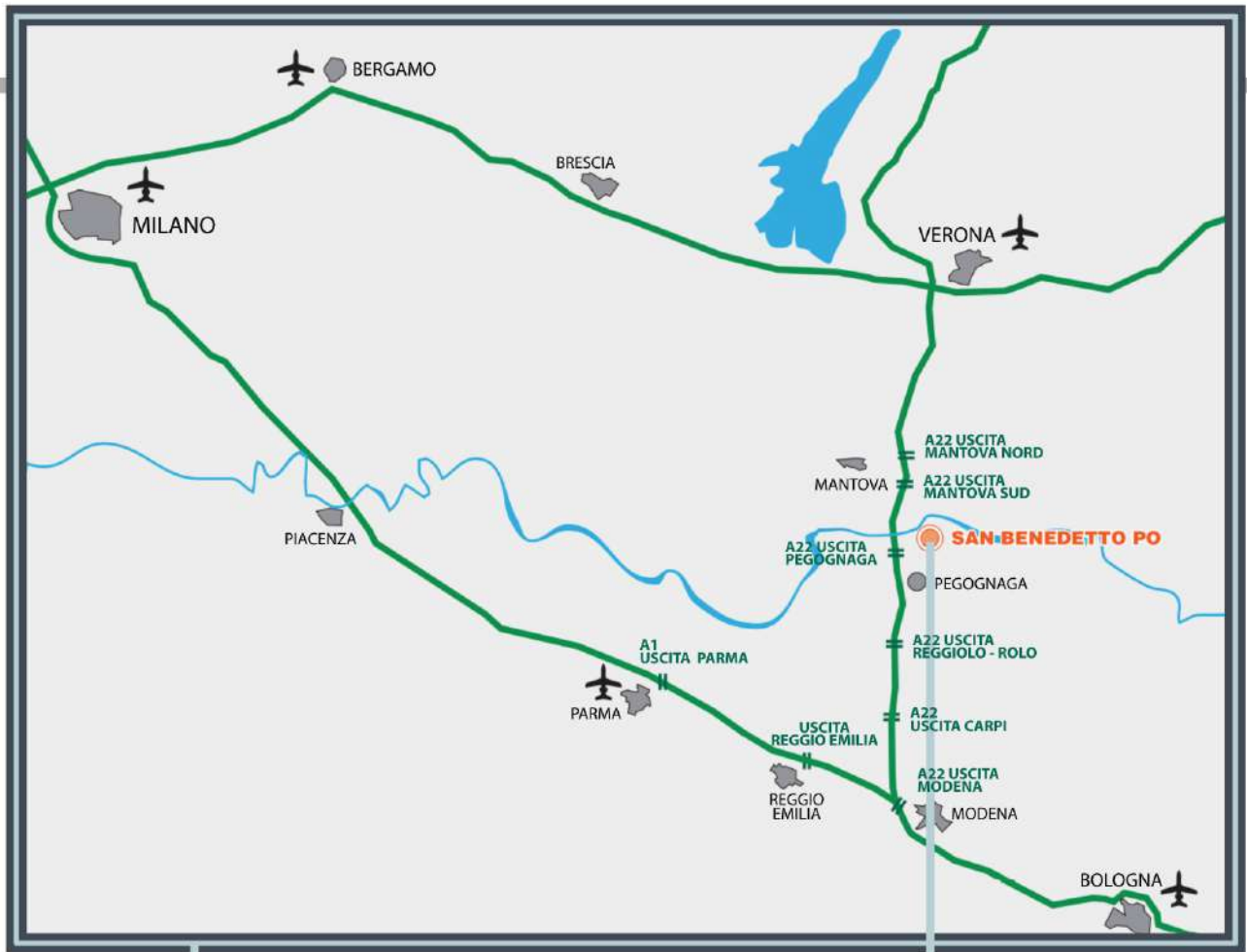
With this order the buyer renounces to all the different conditions eventually contained in the letters or notes done in writing or verbally by agents or collaborators of the seller. Any modification of the present conditions or additions of other shall be done in writing.

The Mantova (Italy) competent law court shall have jurisdiction for any claim arising out of or in connection with this agreement, except the faculty the seller has to apply to the court of the buyer.

The parties declare that all the printed clauses included in this order form have been carefully examined, that they accept them and that they specifically approve also the sections 1, 2, 4, 5, 6, 8, 9, 10, 11, 12, 13. The parties furthermore declare to fully approve the retention of title as specified in the section 5.1.

This price list replaces all previous ones.

"LA PADANA" reserves itself the right to change the above data without prior notice.



produced by LA PADANA di Folloni Flavio e C. s.n.c.

QUALITY MADE IN ITALY





Head Quarter: Via Maestri del Lavoro, 1 - 46027 SAN BENEDETTO PO (MN) - ITALIA
Tel. +39.0376.558282 - Tel. +39.0376.615166 - Fax +39.0376.558301

www.lapadana.it - E-mail: info@lapadana.it

Stampato in data 03/2023