



# SAT SERIES

DIRECT DRIVE

COMPRESSORI ROTATIVI A VITE  
da 2,2 kW a 7,5 kW

*ROTARY SCREW COMPRESSORS  
from 2,2 kW to 7,5 kW*

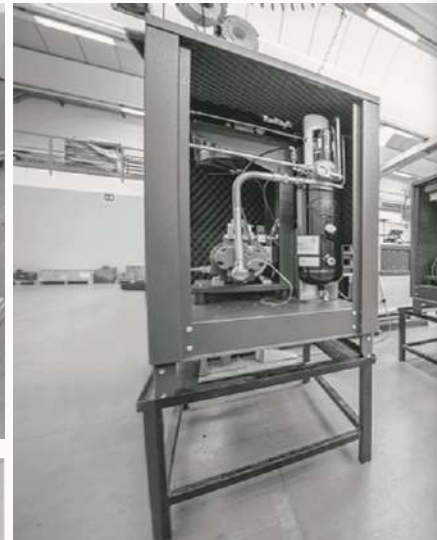


GROUP HEADQUARTER  
AND PRODUCTION SITE

VIA MAESTRI DEL LAVORO,1  
SAN BENEDETTO PO (MN)-  
ITALIA

Tel. +39 0376 558282  
Fax +39 0376 558301

info@lapadana.it



**QUALITY  
MADE IN ITALY**

Cinquanta anni d'esperienza nel campo nell'aria compressa al servizio della nostra clientela.

I compressori "LA PADANA" sono stati progettati e realizzati per soddisfare le richieste più esigenti: facilità d'uso e manutenzione, silenziosità, massima efficienza energetica, per fornire in modo affidabile ed economico aria compressa della miglior qualità

Queste richieste sono totalmente soddisfatte grazie al risultato di una progettazione e di una costruzione accurata, capace di integrare e ottimizzare le più avanzate soluzioni tecniche in tutte le aree cruciali come gruppi vite, controller basati su PC industriali, motori ad elevata efficienza, concetti innovativi di ventilazione e raffreddamento, insonorizzazione, manutenzione e service.

La nostra gamma di produzione è disponibile sul mercato nazionale e internazionale con potenze da 2,2kW a 150kW, offerte in un ampio ventaglio di opzioni standard e speciali.

*More than 50 years of experience in the industry of air compressors*

*"La Padana" compressors are designed and manufactured for satisfy the most demanding requirements: ease of use and maintenance, quiet operation, maximum energy efficiency, to reliably and economically supply the best quality compressed air.*

*These demands are fully met as a result of careful design and construction, capable of integrating and optimizing the most advanced technical solutions in all crucial areas such as screw assemblies, industrial PC-based controllers, high-efficiency motors, innovative ventilation and cooling concepts, soundproofing, maintenance and service.*

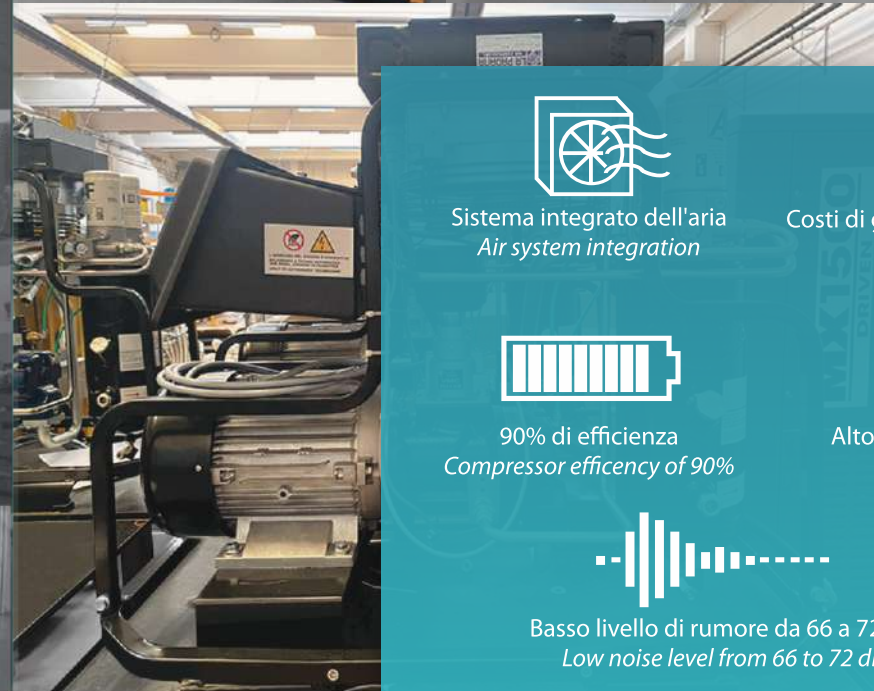
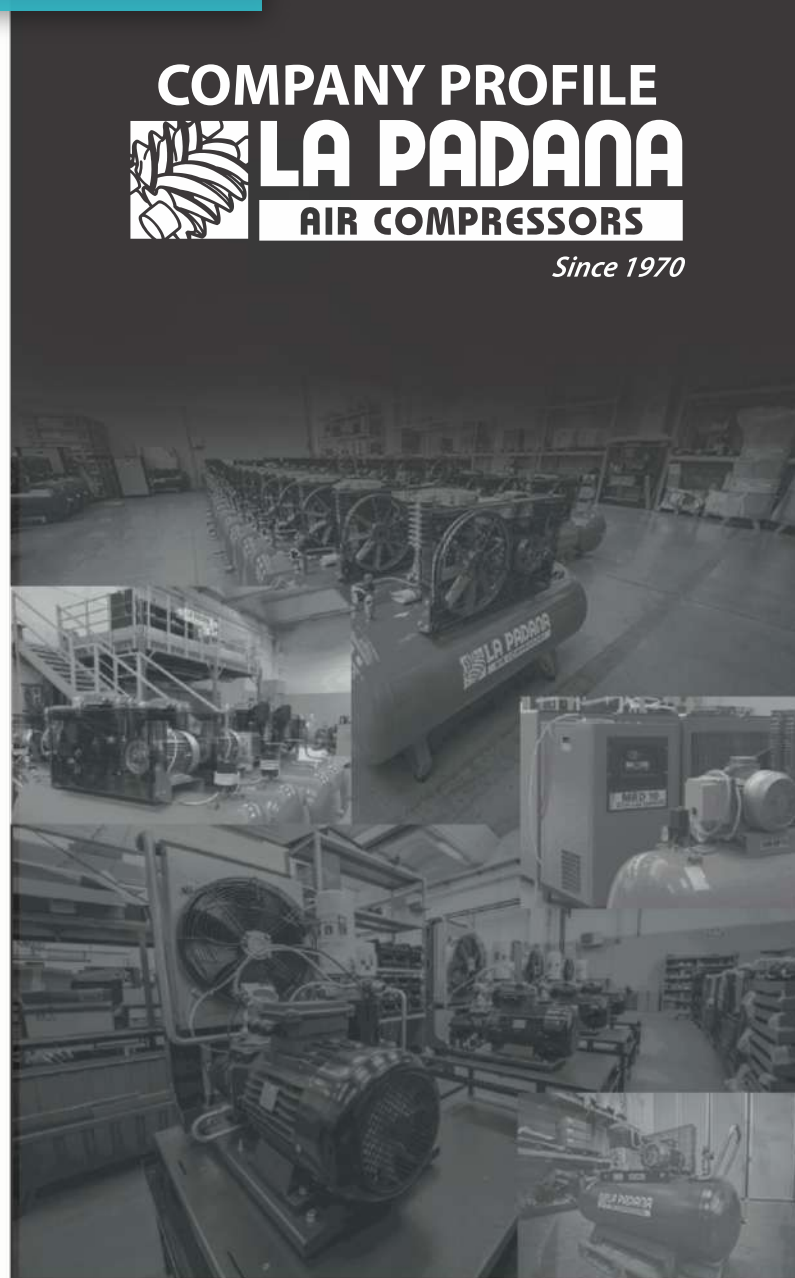
*Our production range is available in the domestic and international market with powers from 2.2kW to 132kW, offered in a wide range of standard and special options.*

# COMPANY PROFILE

## LA PADANA

### AIR COMPRESSORS

Since 1970



## OUR QUALITY MADE IN ITALY

Certificazioni di qualità dei nostri prodotti che possiamo fornire:  
Our products quality certification that we can provide:

- ✓ 2006/42/CE
- ✓ 2014/30/UE
- ✓ 2014/35/UE
- ✓ 2014/29/UE
- ✓ 2014/68/UE
- ✓ EN ISO 12100:2010
- ✓ UNI EN 1012-1:2010
- ✓ UNI EN ISO 13849-1:2008
- ✓ D.Lgs 81/2008
- ✓ EC European Directives
- ✓ Russian GOST-R Certification
- ✓ Asme certification for compressed air tank
- ✓ Australian certification for compressed air tank



Sistema integrato dell'aria  
Air system integration



Costi di gestione costanti nel tempo  
Fixed running cost



Ciclo di lavorazione continuo  
Continuous duty cycle



90% di efficienza  
Compressor efficiency of 90%



Alto livello di vita del prodotto  
High life duration



Basso numero di giri  
Low rotation



Basso livello di rumore da 66 a 72 dBA  
Low noise level from 66 to 72 dBA



Facilità e lunghi intervalli di manutenzione  
Easy and large intervals maintenance



La nostra priorità è la QUALITÀ dei nostri prodotti, sono infatti 100% Made in Italy.

L'obiettivo della nostra società è quello di fornire compressori di alta qualità a vite con trasmissione diretta o a cinghia.

La Padana offre una vasta scelta di prodotti innovativi, progettati combinando qualità, affidabilità e cura per le richieste del cliente.

Ogni compressore è progettato in modo tale da ottimizzare le più avanzate soluzioni tecniche nelle aree più importanti come il gruppo vite, i controller basati su computer industriali, motori ad elevata efficienza, ventilazione e raffreddamento insonorizzazione, manutenzione e service in modo da garantire un'ottima qualità.

*Our priority is the QUALITY of our products, they are 100% made in Italy.*

*Our company's priority is to supply high-quality direct drive or belt screw compressors.*

*Padana offers a wide selection of innovative products designed by bringing together quality, addidability, and care for customer requirements.*

*Each compressor is designed in such a way as to optimize the most advanced technical solutions in the most important areas such as the screw assembly, industrial computer-based controllers, high-efficiency motors, ventilation and cooling soundproofing, maintenance and service as to ensure a very good quality.*



# SAT SERIES DIRECT DRIVE

La serie dei compressori rotativi a vite MXP è il miglioramento della versione precedente MX. Il nuovo design della cabina colloca l'inverter in un quadro preferenziale, non più insieme agli altri componenti. Mentre le parti principali del compressore sono rimasti invariati.

*The series of MXP rotary screw compressors is the improvement of the previous MX version. The new cabin design places the inverter in a preferential electric panel, no longer together with the other components. While the main parts of the compressor remained unchanged.*

### Essiccatore refrigerato.\*

Alta qualità dell'aria, caduta di pressione limitata anche in condizioni di carico estremo, punto di rugiada estremamente costate.

### Refrigerated dryer.\*

*High quality air, low pressure drop even with load variances, constant pressure Dew Point.*

### Radiatore ed elettroventola.

Sistema compatto, basso livello sonoro, elevato ricambio dell'aria nella cabina.

### Electric fan and radiator

*Compact sistem, low noise levels, high air exchange in the cabin.*

### Contollore Logik.

Controllore elettronico con display multifunzione **dalla** versione **SAT 3**

### Logik Controller.

*Electronic controller with multifunction display **since** the **SAT 3** version*

### Valvola di aspirazione e filtro dell'aria.

Totale eliminazione di olio all'interno del filtro, grazie alla valvola pneumatica a farfalla.

### Intake valve and air filter.

*Full elimination oil into air filter, due to the electro-pneumatic throttle valve.*

### Trasmissione diretta (1:1).

Il motore ad alta efficienza (classe IE3) e la vite sono collegati con trasmissione coassiale per creare un sistema compatto e affidabile con bassa manutenzione. Inoltre questo garantisce un risparmio energetico.

### Direct-drive

*High efficiency motor (class IE3) and airend are connected with coaxial transmission for create a compact and reliability system with low maintenance. It guarantee's energy saving.*



**SAT 3 with 90L tank**  
Design portatile unico con 4 ruote e maniglia  
*Unique portable design with 4 wheels and handle*

SAT SERIES



**Cabina in plastica.**  
Più leggero e comodo negli spostamenti, grazie a un telaio in plastica. Semplificata anche la manutenzione

**Plastic cabin.**  
*Less weight and easier to move, due to a plastic chassis. Maintenance is also simplified.*



### Scaricatore temporizzato automatico

Per una rimozione affidabile di condensa o altri liquidi dal sistema dell'aria.

### Timer controlled condensate drain.

*For a reliable removal of condensate or other liquid from the air system.*



### Tubi rigidi di collegamento aria/olio.

Nessuna manutenzione per tutta la durata della vita del compressore e aumento della dissipazione del calore.

### Air-oil connection rigid pipes.

*No maintenance for all the lifetime of the compressor and increased the heat dissipation.*

**Serbatoio separatore, filtro olio e filtro separatore.**  
Alta qualità dell'aria, sistema compatto, manutenzione semplice.

**Separator tank, oil filter and separator filter.**  
*High quality air, compact system, easy maintenance.*



### Piattaforma antivibrante.

Eliminazione delle vibrazioni sul gruppo vite e dello stress meccanico. Riduzione del livello sonoro

### Anti-vibration base.

*Elimination of vibration on airend and mechanical stress. Reduction of noise levels*



# SOFT STARTER

# LOGIK 200 CONTROLLER

## OPZIONI/OPTIONAL

Maximum efficiency of the plant guaranteed.

**1** Aumento graduale della tensione  
Gradually increased voltage

**1** Consentendo al motore di accelerare il carico alla velocità nominale senza picchi di corrente.  
Allowing the motor to accelerate the load to rated speed without current peaks.

**2** Permette una piccolissima quantità di corrente di avviamento che impedisce il surriscaldamento del motore.  
Allows a very small amount of starting current which prevents the overheating of motor.

**2** Riduzione del surriscaldamento  
Reduction of Overheating

**3** Aumento della durata del motore  
Increased life of the motor

**3** Buon funzionamento, dell'assenza di stress elettrici e meccanici sul motore.  
Smooth operation, absence of electrical & mechanical stress on the motor.

**4** Grazie ai semiconduttori riduce la tensione iniziale del motore.  
Thanks to the semiconductors it reduce the initial motor voltage.

**4** Coppia motore inferiore  
Lower Motor Torque

**5** Nessun sovratensione  
No power surges

**5** La limitazione della tensione attraverso il motore impedisce l'aumento di tensione nel circuito.  
Limitation on the voltage across the motor prevent the power surge in the circuit.

**6** La ridotta alimentazione di piena tensione e il graduale aumento di energia migliora l'efficienza del motore.  
The reduced supply of full voltage and the gradual increased of energy.

**6** Efficienza  
Efficiency

## BENEFITS



Sviluppato per gestire da 2 a 12 compressori  
Developed to manage from 2 to 12 compressors



Adatto per la corretta gestione delle sale compressori a vite tramite comunicazione seriale RS485  
Suitable for the right management of screw compressors rooms via serial communication RS485



In grado di mantenere una pressione di linea costante focalizzata sul raggiungimento del miglior risparmio energetico  
Able to keep a constant line pressure focused on the achievement of best energy saving



Funzionamento di compressori ON/OFF e Drive (Inverter) di ogni marca.  
Operating both ON/OFF and Drive (Inverter) compressors of every brand.



Visualizzazione della pressione di start/stop, pressione di esercizio, ambiente di lavoro, temperatura, allarmi.  
Visualization of start/stop pressure, working pressure, working ambient, temperature, alarms.



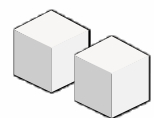
# MASTER & SLAVE

I controllori L9 e L19 comunicano internamente con il compressore grazie a moduli di ingresso/uscita appositamente progettati per esigenze specifiche delle diverse gamme di compressori.

Grazie alla connessione seriale RS485 è possibile ottenere il funzionamento MASTER/SLAVE.

The controller L9 and L19 internally communicate with the compressor thanks to input/output modules especially design for specific needs of the different ranges of compressors.

Due to the RS485 serial connection you can get the MASTER/SLAVE operation.



Comunicazione 2 compressori via seriale per la gestione ottimale nel consumo dell'aria.

Connect 2 serial compressors for management optimal in air consumption.



L'interfaccia Logik Web Gateway rappresenta la soluzione ideale per monitorare in tempo reale lo stato di un impianto da PC, smartphone e tablet.

Logik Web Gateway is the right solution to monitor the plant status in real time by any PC, smartphone and tablet

Attraverso un qualsiasi browser è possibile gestire allarmi e manutenzioni su tutti i compressori dell'impianto equipaggiati con controllori della serie Logik 19 e Logik 9 (senza comunicazione master/slave)

Through any browser, it is possible to manage alarms and maintenance on all the compressors of the plant, equipped with Logik 19 and Logik 9 controllers (without master/slave)

# ETHERNET INTERFACE

# 4.0

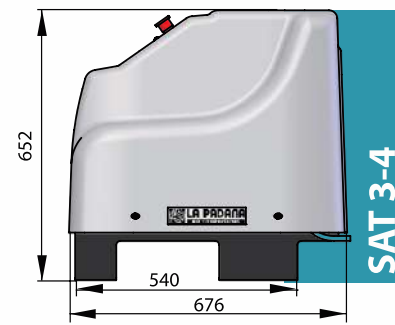
QUALITY MADE IN ITALY

# TECHNICAL DATA

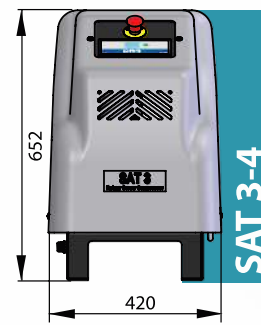


**LA PADANA**  
AIR COMPRESSORS

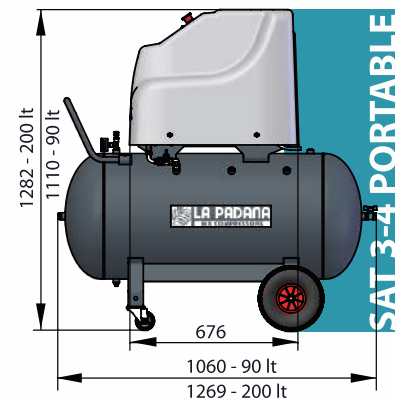
QUALITY MADE IN ITALY



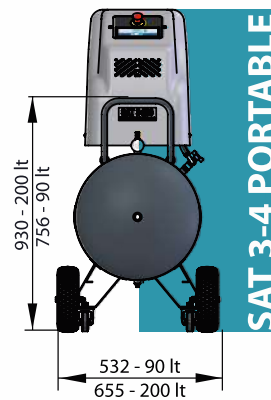
SAT 3-4



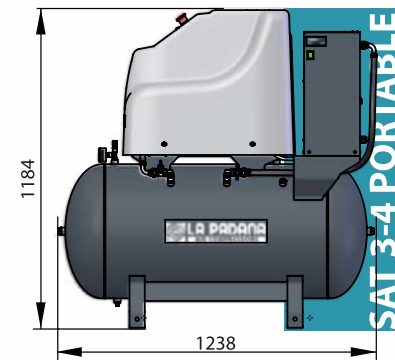
SAT 3-4



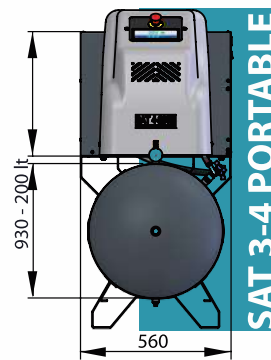
SAT 3-4 PORTABLE



SAT 3-4 PORTABLE



SAT 3-4 PORTABLE



SAT 3-4 PORTABLE

## SAT 3 - SAT 4

Modello Model	Pressure		Power		Flow			Voltage		OPZIONI OPTIONAL			
	bar	p.s.i.	HP	kW	l/min	CFM	m <sup>3</sup> /h	Volt/ph/hz	dB(A)	Serbatoio Tank 90 L 200 L	Essiccatore Dryer	Soft Starter	
SAT 3	8	116	3	2,2	300	10,5	18	400/3/50	68	✓	✓	✓	✓
	10	143	3	2,2	300	10,5	18	400/3/50	68	✓	✓	✓	✓
SAT 4	8	116	4	3	400	14	24	400/3/50	68	✓	✓	✓	✓
	10	143	4	3	400	14	24	400/3/50	68	✓	✓	✓	✓

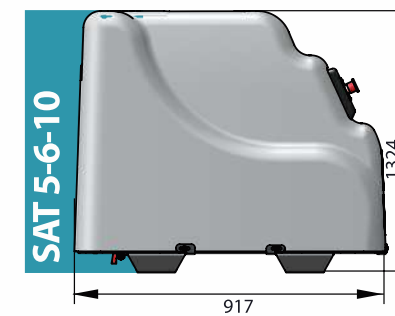
Voltaggio può essere personalizzabile  
The voltage can be customizable

Tutti i modelli possono essere anche a 13 e 15 bar  
All the models can be at 13 and 15 bar

**LA PADANA**  
AIR COMPRESSORS

# TECHNICAL DATA

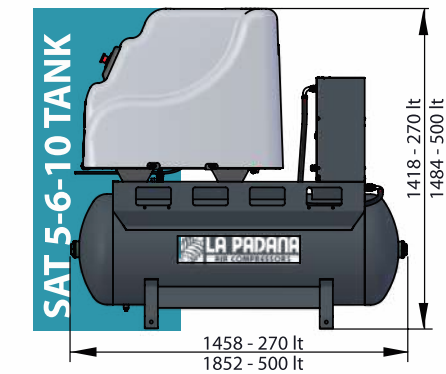
QUALITY MADE IN ITALY



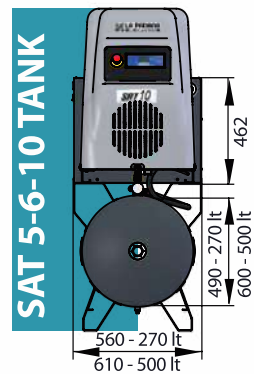
SAT 5-6-10



SAT 5-6-10



SAT 5-6-10 TANK



SAT 5-6-10 TANK

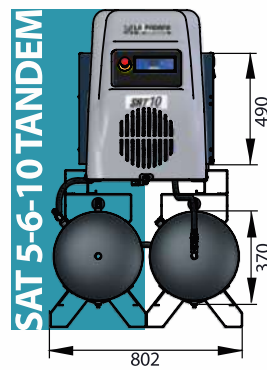
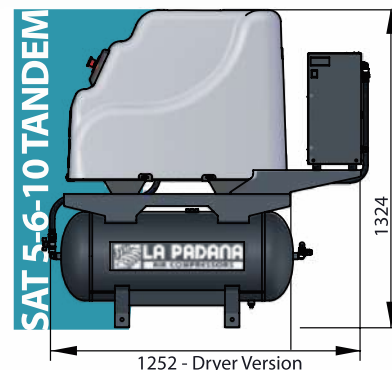
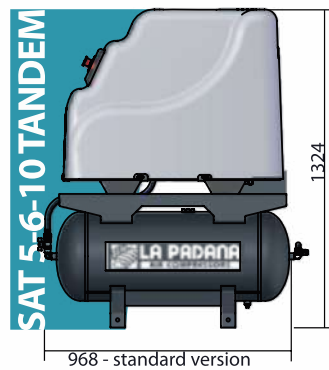
## SAT 5 - SAT 7 - SAT 10

Modello Model	Pressure		Power		Flow			Voltage		OPZIONI OPTIONAL			
	bar	p.s.i.	HP	kW	l/min	CFM	m <sup>3</sup> /h	Volt/ph/hz	dB(A)	Serbatoio Tank 270 L 500 L	Essiccatore Dryer	Soft Starter	
SAT 5	8	116	5,5	4	640	22,6	39	400/3/50	70	✓	✓	✓	✓
	10	145	5,5	4	550	19,2	33	400/3/50	70	✓	✓	✓	✓
SAT 6	8	116	7,5	5,5	820	30	50	400/3/50	70	✓	✓	✓	✓
	10	145	7,5	5,5	780	28	47	400/3/50	70	✓	✓	✓	✓
SAT 10	8	116	10	7,5	1050	37	63	400/3/50	70	✓	✓	✓	✓
	10	145	10	7,5	1000	35	60	400/3/50	70	✓	✓	✓	✓

NEW NEW NEW NEW NEW NEW NEW NEW NEW NEW NEW NEW NEW

# TANDEM TECHNICAL DATA

QUALITY MADE IN ITALY

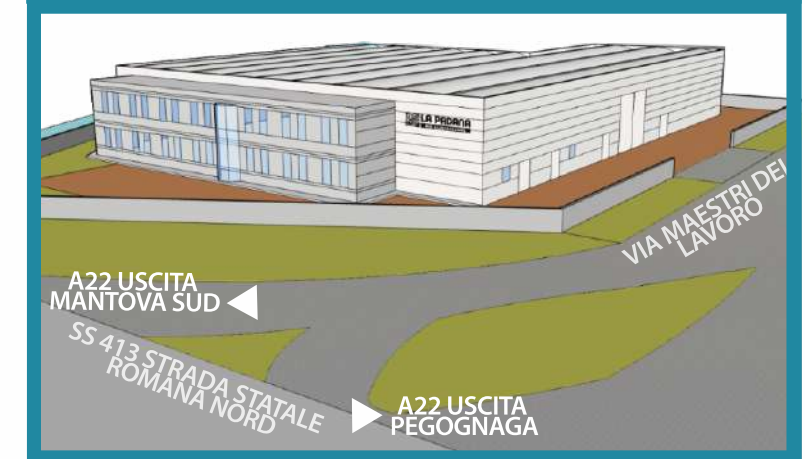
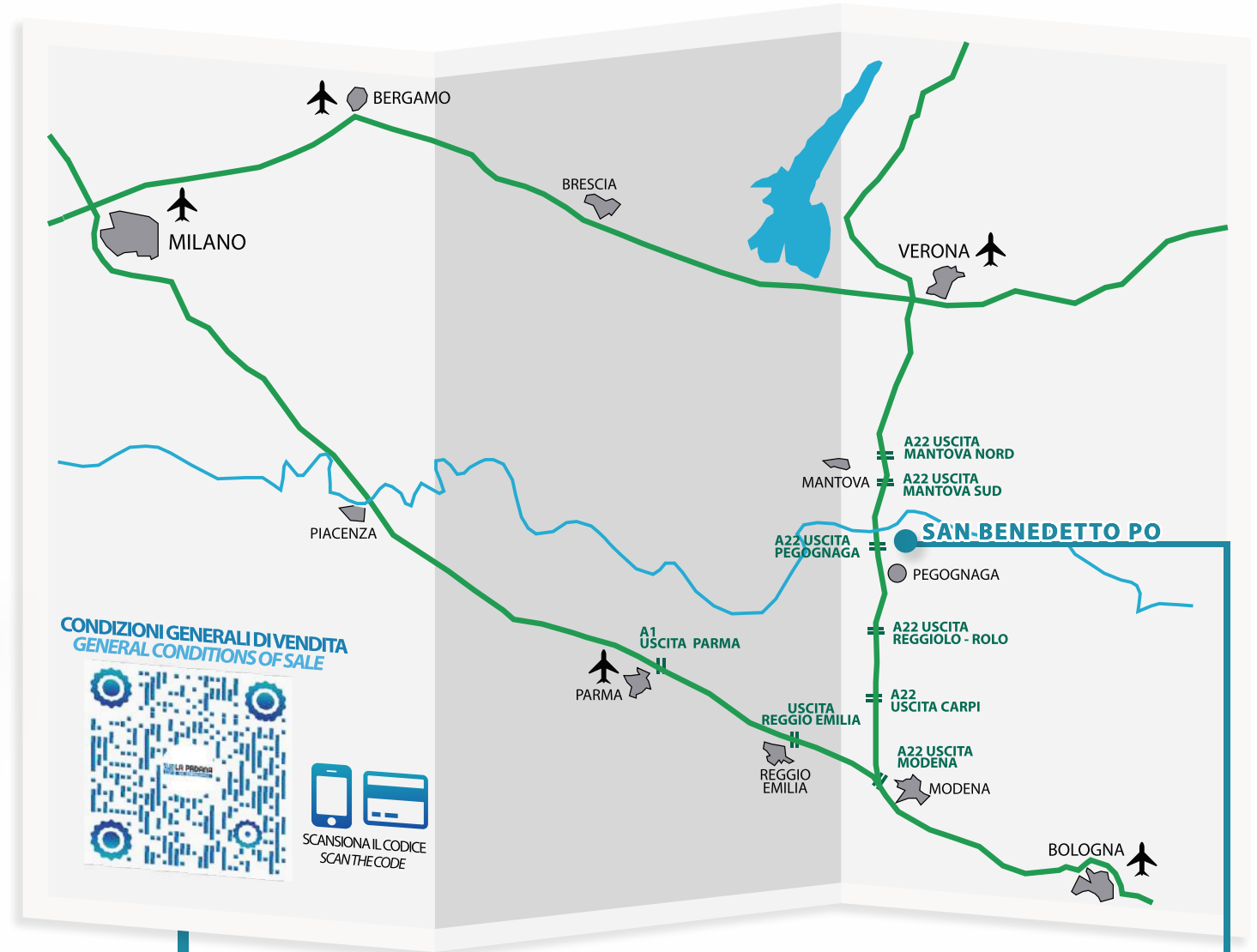


## SAT 5 - SAT 7 - SAT 10 TANDEM

Modello Model	Pressure		HP	kW	l/min	CFM	m³/h	Volt/ph/hz	dB(A)	lt	OPZIONI OPTIONAL	
	bar	p.s.i.									Essiccatore Dryer	Soft Starter
SAT 5	8	116	5,5	4	640	22,6	39	400/3/50	70	90 + 90	✓	✓
	10	145	5,5	4	550	19,2	33	400/3/50	70	90 + 90	✓	✓
SAT 6	8	116	7,5	5,5	820	30	50	400/3/50	70	90 + 90	✓	✓
	10	145	7,5	5,5	780	28	47	400/3/50	70	90 + 90	✓	✓
SAT 10	8	116	10	7,5	1050	37	63	400/3/50	70	90 + 90	✓	✓
	10	145	10	7,5	1000	35	60	400/3/50	70	90 + 90	✓	✓

Voltaggio può essere personalizzabile  
The voltage can be customizable

Tutti i modelli possono essere anche a 13 e 15 bar  
All the models can be at 13 and 15 bar



QUALITY MADE IN ITALY