

QUALITY  
MADE IN ITALY





# LA PADANA

## AIR COMPRESSORS



 **LA PADANA**  
AIR COMPRESSORS  
GROUP HEADQUARTER  
AND PRODUCTION SITE

 VIA MAESTRI DEL LAVORO, 1  
SAN BENEDETTO PO (MN)-  
ITALIA

 Tel. +39 0376 558282  
Fax +39 0376 558301  
 info@lapadana.it

# CLINIC LINE

**COMPRESSORI DI ARIA OIL FREE SILENZIATI**  
SILENT & OIL FREE AIR COMPRESSORS

[www.lapadana.it](http://www.lapadana.it)

Cinquanta anni d'esperienza nel campo nell'aria compressa al servizio della nostra clientela.

I compressori "LA PADANA" sono stati progettati e realizzati per soddisfare le richieste più esigenti: facilità d'uso e manutenzione, silenziosità, massima efficienza energetica, per fornire in modo affidabile ed economico aria compressa della miglior qualità

Queste richieste sono totalmente soddisfatte grazie al risultato di una progettazione e di una costruzione accurata, capace di integrare e ottimizzare le più avanzate soluzioni tecniche in tutte le aree cruciali come gruppi vite, controller basati su PC industriali, motori ad elevata efficienza, concetti innovativi di ventilazione e raffreddamento, insonorizzazione, manutenzione e service.

La nostra gamma di produzione è disponibile sul mercato nazionale e internazionale con potenze da 0,75kW a 150kW, offerte in un ampio ventaglio di opzioni standard e speciali.

*More than 50 years of experience in the industry of air compressors "La Padana" compressors are designed and manufactured for satisfy the most demanding requirements: ease of use and maintenance, quiet operation, maximum energy efficiency, to reliably and economically supply the best quality compressed air.*

*These demands are fully met as a result of careful design and construction, capable of integrating and optimizing the most advanced technical solutions in all crucial areas such as screw assemblies, industrial PC-based controllers, high-efficiency motors, innovative ventilation and cooling concepts, soundproofing, maintenance and service.*

*Our production range is available in the domestic and international market with powers from 0,75kW to 132kW, offered in a wide range of standard and special options.*

# COMPANY PROFILE

## LA PADANA

### AIR COMPRESSORS

Since 1970



# HIGH QUALITY CLINIC LINE

## MADE IN ITALY

CLINIC LINE offre un'ampia selezione di compressori innovativi accuratamente progettati per uso odontoiatrico e medicale, unendo qualità, addizionalità e attenzione alle esigenze del cliente.

Ogni compressore è stato sviluppato per offrire la miglior esperienza all'utente con prestazioni eccellenti, lunga durata, funzionamento senza problemi e un design innovativo creato con la massima qualità di tutti i componenti.

I requisiti e le raccomandazioni dei produttori di materiali dentali sono totalmente coperti da Dental Line, compreso il rivestimento interno per prevenire l'ossidazione.

Un compressore clinico ha un ruolo cruciale nella gestione sicura ed efficiente di uno studio.

*CLINIC LINE offers a wide selection of innovative compressors carefully designed for dental and medical use, by bringing together quality, addizability, and care for customer requirements.*

*Each compressor has been developed to offer the best experience to the user with an excellent performance, long life, trouble free operation and an innovative design created with the highest quality of all the components.*

*The requirements and the recommendations of dental material manufacturers are totally covered by Dental Line, including the internal coat to prevent oxidation.*

*A clinic compressor has a crucial role in running a practice safely and efficiently.*

QUALITY  
MADE IN ITALY

La migliore esperienza di sempre con l'aria compressa

The best air compressed experience ever



## FEATURES



Senza olio  
Oil free

2 - 6 riuniti  
2 - 6 dental chairs

Interno antiossidante  
Internal anti-oxidation

Bassa rumorosità  
Low noise level

Aria priva di condensa  
Free condensated air

Aria priva odore  
Free smell air



SAFE AIR  
HIGH-QUALITY

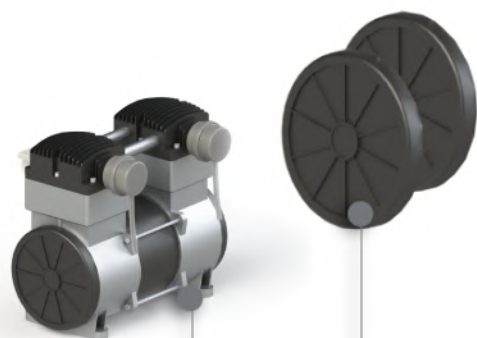


## Gruppo pompante bicilindrico OILFREE

Le elevate prestazioni tra "Potenza motore/aria resa" è dovuto dall'applicazione di un doppio sistema di ventilazione. Il sistema silenziatore del filtro di aspirazione dell'aria rende il livello sonoro molto basso.

## Two single stage cylinders OILFREE Compressor pump.

The high performance between "Electric Power / F.A.D. (Air Yield)" is due to the application of a double ventilation system. Air intake filter silencer system makes the noise level very low.



## Sistema di raffreddamento

Raffreddamento del gruppo compressore avviene tramite ventilazione forzata mediante due ventole ad elevata portata.

## Cooling system

Compressor pump cooling is due to the forced ventilation with two fans at high flow rate.



## Riduttore di pressione

Filtro regolatore completo di manometro, rubinetto e con scarico della condensa semi-automatico.

## Pressure reducer

Regulator filter with pressure gauge, tap and semi-automatic condensate drain.

## DOF-D



## Essiccatore

Sistema integrato a funzionamento automatico a due colonne. Il ciclo di lavoro (comandato da un timer che alternativamente scambia la funzionalità) dura 5 minuti, nei quali una delle due colonne lavora in essiccamento, mentre la seconda viene rigenerata con aria secca prodotta dalla prima.

## Dryer.

Integrated system with automatic operation with two columns. The work cycle (controlled by a timer that alternately switches functions) lasts 5 minutes, in which one of the two columns works in drying mode, while the second is regenerated with dry air produced by the first.

# DOF series

Quando è richiesto un compressore oil free in settori sanitari in cui i macchinari non possono essere contaminati da impurità, la nostra linea DOF è la soluzione migliore. Realizzata per offrire le migliori prestazioni e necessità in base alle vostre esigenze, abbiamo sviluppato questa linea in diverse serie inclusa la serie base, serie con essiccatore e serie con cabina silenziosa.

When an oil free compressor is required in health sectors where the machinery which cannot be contaminated by impurities our DOF line is the best solution, made to offer the best performance and needs according to your requirements we developed this line in different series including the basic series, dryer series and silent cabin series.



# series DOF-D

In questa serie è incluso un sistema di essiccamento che garantisce la rigenerazione e la riduzione dell'umidità dell'aria prodotta, con un punto di rugiada di -40°C. Quando l'aria viene rigenerata, l'essiccatore ripristina le sue complete caratteristiche igroscopiche.

In this series, a dryer system is included, ensuring the regeneration and reduction of humidity in the air produced, with a dewpoint of -40°C. When the air is regenerated, the drying agent restores its complete hygroscopic characteristics.

## Serbatoio dell'aria

Trattato all'interno con un processo antiossidante che rende l'aria in uscita inodore.

## Air Tank

Treated inside with an antioxidant process that it makes odorless out air.

## Piattaforma Antivibrante

Questo sistema permette di limitare le vibrazioni e ridurre lo stress meccanico sulle singole parti.

## Anti-vibration base

This system allows to limit vibrations and reduce mechanical stress on individual part.

## Maniglie

Due maniglie che facilitano il posizionamento dei compressori e il loro sistema di lavoro.

## Handles

two handles facilitate the positioning of the compressors and their working system.

## Rubinetto Scarico Condensa

Facilmente accessibile.

## Condensable drain valve

Easily accessible with hose.

## Pressostato

Pressostato con interruttore On-Off e completo di spina Plug-and-Play.

## Pressure Switch

Pressure switch with On-Off switch and it completes with Plug-and-Play system.

## MODELLI RIUNITI DENTAL CHAIRS

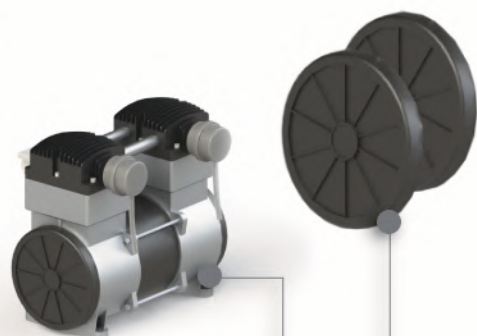
|     |  |  |  |  |  |  |
|-----|--|--|--|--|--|--|
| 124 |  |  |  |  |  |  |
| 224 |  |  |  |  |  |  |
| 250 |  |  |  |  |  |  |
| 450 |  |  |  |  |  |  |

## Gruppo pompante bicilindrico OILFREE

Le elevate prestazioni tra "Potenza motore/aria resa" è dovuto all'applicazione di un doppio sistema di ventilazione. Il sistema silenziatore del filtro di aspirazione dell'aria rende il livello di rumore molto basso.

## Two single stage cylinders OILFREE Compressor pump.

The high performance between "Electric Power / F.A.D. (Air Yield)" is due to the application of a double ventilation system. Air intake filter silencer system makes the noise level very low.



## Sistema di raffreddamento

Raffreddamento del gruppo compressore avviene tramite ventilazione forzata mediante due ventole ad elevata portata.

## Cooling system

Compressor pump cooling is due to the forced ventilation with two fans at high flow rate.

## Struttura Insonorizzata

Durante la fase di lavoro, il compressore raggiunge un bassissimo livello sonoro grazie alla carenatura metallica con pannelli fono-assorbenti.

## Soundproof structure

During the work phase, the compressor gets a very low noise level, due to the metal cabin with sound-absorbing panels.

## DOF-SD

## Essiccatore

Sistema integrato a funzionamento automatico a due colonne. Il ciclo di lavoro (comandato da un timer che alternativamente scambia la funzionalità) dura 5 minuti, nei quali una delle due colonne lavora in essiccazione, mentre la seconda viene rigenerata con aria secca prodotta dalla prima.

## Dryer.

Integrated system with automatic operation with two columns. The work cycle (controlled by a timer that alternately switches functions) lasts 5 minutes, in which one of the two columns works in drying mode, while the second is regenerated with dry air produced by the first.



# DOF-S series

Questa linea DOF-S offre le elevate prestazioni e le caratteristiche della normale linea DOF, offrendo un nuovo vantaggio di una struttura insonorizzata, che conferisce un design minimale e l'ambiente di lavoro ideale.

This DOF-S line offers the high performance and characteristics of the regular DOF line, offering a new advantage of a sound proof structure, which gives a minimal design and the ideal work environment.



# DOF-SD series

La linea top DOF-SD ha tutte le caratteristiche necessarie per il lavoro perfetto e garantisce la qualità con la struttura insonorizzata più il sistema di asciugatura automatica.

The top line DOF-SD has all the characteristics needed for the perfect work and ensures the quality with the soundproof structure plus the automatic dryer system.



## Serbatoio dell'aria

Trattato all'interno con un processo antiossidante che rendono l'aria in uscita inodore.

## Air Tank

Treated inside with an antioxidant process that makes odorless out air.

## Pressostato

Pressostato con interruttore On-Off e completo di spina Plug-and-Play.

## Pressure Switch

Pressure switch with On-Off switch and it completes with Plug-and-Play system.



## Rubinetto Scarico Condensa

Facilmente accessibile.

Condensable drain valve Easily accessible with hose.



## Riduttore di pressione

Filtro regolatore completo di manometro, rubinetto e con scarico della condensa semi-automatico.

## Pressure reducer

Regulator filter with pressure gauge, tap and semi-automatic condensate drain.



## Piattaforma Antivibrante

Questo sistema permette di limitare le vibrazioni e ridurre lo stress meccanico sulle singole parti.

## Anti-vibration base

This system allows to limit vibrations and reduce mechanical stress on individual part.

## Pre-filtrazione

L'utilizzo di prefiltrazione ad alta efficienza previene un prematuro intasamento del filtro aria e mantiene puliti i componenti interni, proteggendo dalle impurità dell'aria ambiente.

## Cooling prefiltration

The use of high efficiency prefiltration prevents a premature clogging of the air filter and keeps the internal components clean, protecting from the impurities of the environment air.



## MODELLI RIUNITI DENTAL CHAIRS

124     

224     

250     

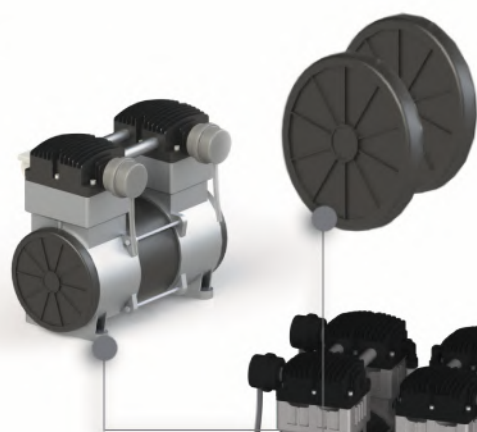
450     

## Gruppo pompante bicilindrico OILFREE

Le elevate prestazioni tra "Potenza motore/aria resa" è dovuto all'applicazione di un doppio sistema di ventilazione. Il sistema silenziatore del filtro di aspirazione dell'aria rende il livello di rumore molto basso.

## Two single stage cylinders OILFREE Compressor pump.

The high performance between "Electric Power / F.A.D. (Air Yield)" is due to the application of a double ventilation system. Air intake filter silencer system makes the noise level very low.



## Sistema di raffreddamento

Raffreddamento del gruppo compressore avviene tramite ventilazione forzata mediante due ventole ad elevata portata.

## Cooling system

Compressor pump cooling is due to the forced ventilation with two fans at high flow rate.

## DOF-SE Struttura Insonorizzata

Durante la fase di lavoro, il compressore raggiunge un bassissimo livello sonoro grazie alla carenatura metallica con pannelli fono-assorbenti.

## Soundproof structure

During the work phase, the compressor gets a very low noise level, due to the metal cabin with sound-absorbing panels.

## DOF-SE Essiccatore

Essiccatore a refrigerazione che effettua il raffreddamento dell'aria offrendo un punto di rugiada di 3°, che aiuta a prevenire la corrosione e l'ossidazione degli strumenti odontoiatrici, assicura la pulizia e l'aria asciutta.

## Dryer.

Refrigerant dryer that makes the cooling of the air offering a dewpoint of 3°, that helps to prevent the corrosion and oxidation of the dental instruments, ensures the cleaning and dry air.

# DOF-E series

Questa linea DOF-E offre le elevate prestazioni e le caratteristiche della normale linea DOF, con un essiccatore a refrigerazione che consente il raffreddamento dell'aria offrendo un punto di rugiada di 3°, che aiuta a prevenire la corrosione e l'ossidazione degli strumenti odontoiatrici, assicura la pulizia e aria secca.

This DOF-E line offers the high performance and characteristics of the regular DOF line, with a refrigerant dryer makes the cooling of the air offering a dewpoint of 3°, that helps to prevent the corrosion and oxidation of the dental instruments, ensures the cleaning and dry air.



# DOF-SE series

La linea premium DOF-SE ha tutte le caratteristiche ideali citate nel DOF-E, con il plus in più della struttura insonorizzata. Questo modello diventa il migliore della linea DOF-E con la nostra qualità che garantisce il miglior lavoro.

The premium line DOF-SE has all the ideal characteristics mentioned in the DOF-E, with the extra plus of the soundproof structure. This model becomes the best of the DOF-E line with our quality that ensures the best work.



## Serbatoio dell'aria

Trattato all'interno con un processo antiossidante che rendono l'aria in uscita inodore.

## Air Tank

Treated inside with an antioxidant process that makes odorless out air.



## Pressostato

Pressostato con interruttore On-Off e completo di spina Plug-and-Play.

## Pressure Switch

Pressure switch with On-Off switch and it completes with Plug-and-Play system.



## Rubinetto Scarico Condensa

Facilmente accessibile.

Condensable drain valve Easily accessible with hose.



## Riduttore di pressione

Filtro regolatore completo di manometro, rubinetto e con scarico della condensa semi-automatico.

## Pressure reducer

Regulator filter with pressure gauge, tap and semi-automatic condensate drain.



## Piattaforma Antivibrante

Questo sistema permette di limitare le vibrazioni e ridurre lo stress meccanico sulle singole parti.

## Anti-vibration base

This system allows to limit vibrations and reduce mechanical stress on individual part.



## Pre-filtrazione

L'utilizzo di agenti di prefiltrazione ad alta efficienza previene un prematuro intasamento del filtro aria e mantiene puliti i componenti interni, proteggendo dalle impurità dell'aria ambiente.

## Cooling prefiltration

The use of high efficiency prefiltration agents prevents a premature clogging of the air filter and keeps the internal components clean, protecting from the impurities of the environment air.

## MODELLI RIUNITI DENTAL CHAIRS

250



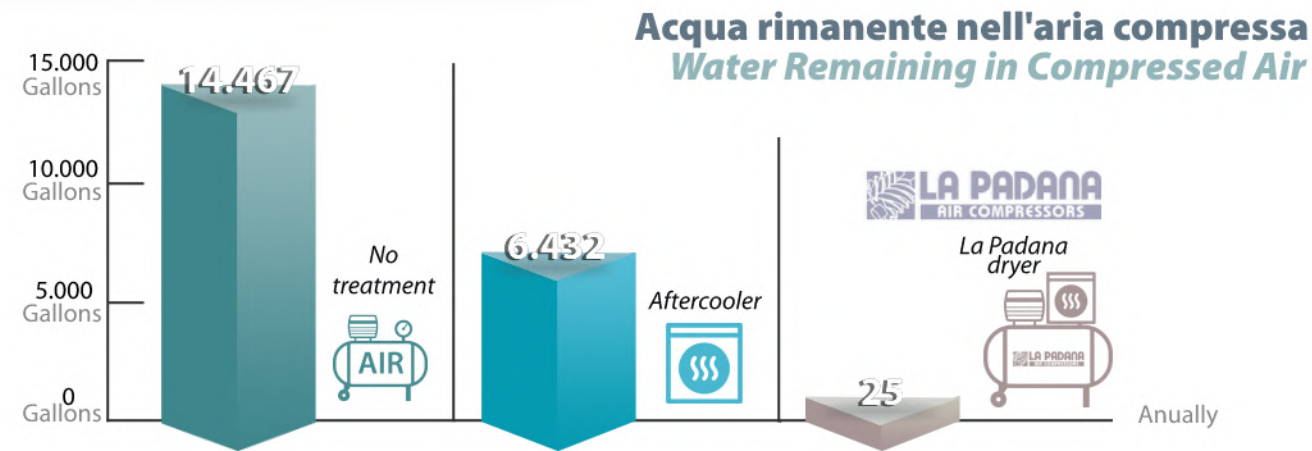
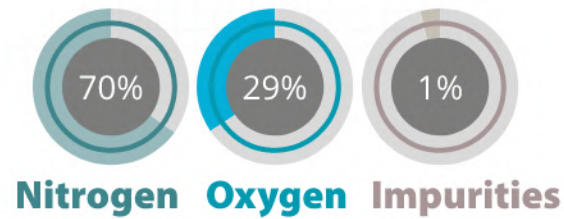
450



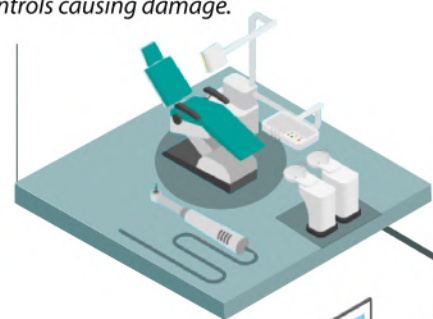
# DRY AIR

L'aria è composta per il 70% da azoto, per il 29% da ossigeno e per l'1% da altri gas. Include anche impurità come sporczia, olio e vapore acqueo. È estremamente cruciale avere aria pulita ed essiccata nel sistema per avere una linea dell'aria dentale efficiente.

*Air is 70% nitrogen, 29% oxygen and 1% other gasses. It also includes impurities such as dirt, oil and water vapor. It is highly crucial to have clean and dry air in the system to have profitable and efficient dental air line.*



La condensazione dell'acqua può penetrare nelle valvole e nei controlli causando danni.  
*Water condensation can reach into valves and controls causing damage.*

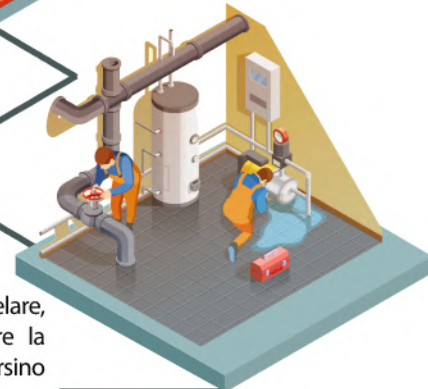
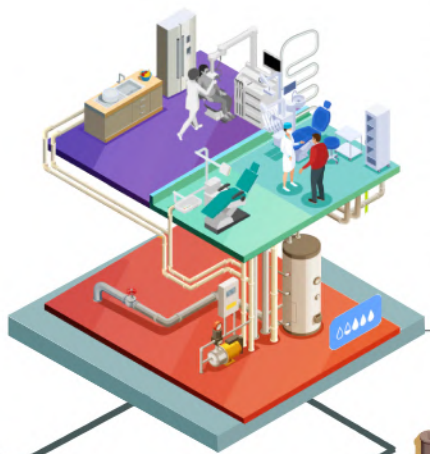


L'aria secca previene la crescita dei batteri e l'aria viene filtrata a 0,01 micron intrappolando la maggior parte dei microbi presenti nell'aria.  
*Dry air prevents bacteria growth and air is filtered to 0.01 microns trapping most airborne microbes.*



L'acqua può congelare, causare erosione, avviare la crescita batterica e persino formare zoccoli.  
*Water can freeze, cause erosion, start bacterial growth and even form clogs.*

Potrebbero verificarsi ruggine e bloccaggio idraulico nelle linee dell'aria e nelle valvole, causando un guasto prematuro del sistema dell'aria.  
*Rust and hydraulic locking in air lines and valves may occur, causes premature failure of air system.*



# OUR DRYERS SYSTEM

Trasferire aria compressa su uno strato essiccatore che assorbe molecole di vapore acqueo, quando il potenziale del foglio è quasi saturo, il flusso d'aria viene spostato dall'essiccatore al secondo strato. Quindi il primo letto viene rigenerato.

*Transfer compressed air over a dryer layer that absorbs molecules of water vapor, when the sheet potential is almost saturated, the airflow is moved by the dryer to the second layer. Then the first bed is regenerated.*

Investimento: Basso  
Operativo: da alto a moderato  
Manutenzione: moderata  
*Investment: Low  
Operating: High to moderate  
Maintenance: Moderate*

Estremamente basso -40°C  
*Extremely low -40°C*

Applicazioni che richiedono aria molto secca o vengono eseguite in condizioni di gelo o sotto lo zero, come quelle farmaceutiche e chimiche.

*Applications that require very dry air or are executed in freezing or below freezing conditions, like pharmaceutical and chemical.*

I protocolli soggetti a contaminazione da aerosol di olio di filtrazione pre-essiccamento efficace e drenaggio non sono rispettati.

*Prone to contamination from oil aerosols of effective pre-drying filtration and drainage protocols are not upheld.*



Principio di lavoro



Costo



Punto di rugiada



Applicazioni



Qualità dell'aria

## ADSORPTION

## REFRIGERANT LA PADANA AIR COMPRESSORS

Work Principle



Cost



Dewpoint



Applications



Air Quality



### QUALITY MADE IN ITALY

Rimuovere l'umidità raffreddando la temperatura dell'aria compressa, condensare l'aria e infine scaricarla come acqua liquida.

*Remove the moisture by cooling the compressed-air temperature, make air condensation and finally discharge them as liquid water.*

Investimento: Alto  
Operativo: relativamente basso  
Manutenzione: Basso  
*Investment: High  
Operating: Relatively Low  
Maintenance: Low*

Superiore a 3°C  
*Higher of 3°C*

Grazie alla sua tecnologia matura per ottenere il punto di rugiada in pressione garantito, industrie alimentari, farmaceutiche, cosmetiche, chimiche e delle bevande.

*Due to its mature technology to get the guaranteed pressure dew point, food, pharmaceutical, cosmetics, chemical and beverage industries.*

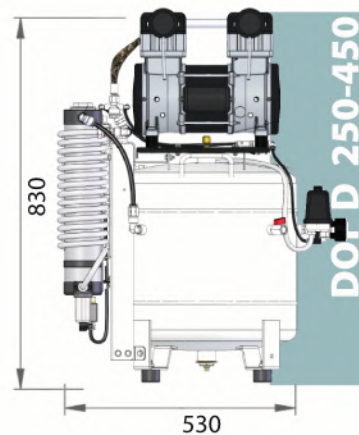
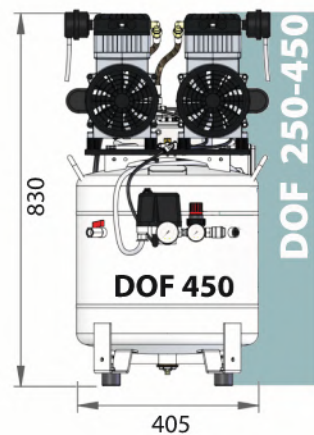
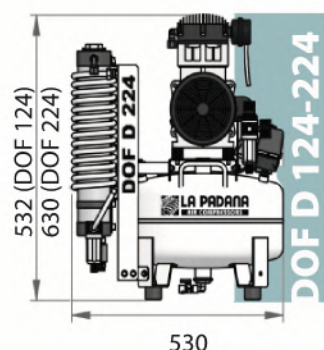
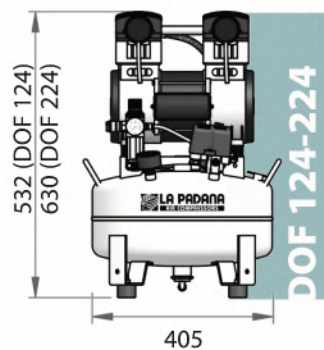
Immune ai danni causati dall'olio nel flusso d'aria, sebbene l'OEM possa consigliare un filtraggio aggiuntivo

*Immune to oil damage in the air stream, though additional filtration may be recommended by the OEM*



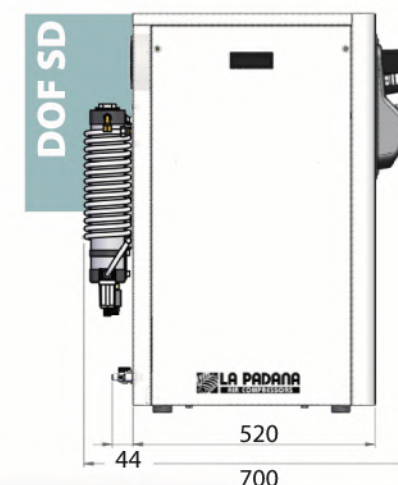
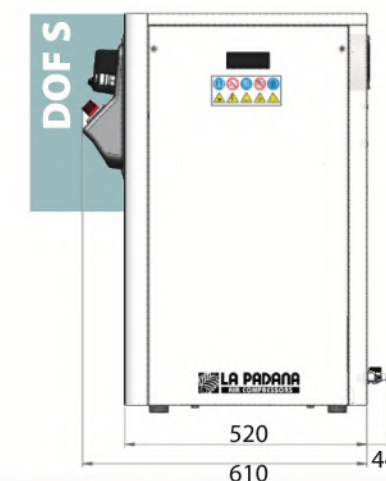
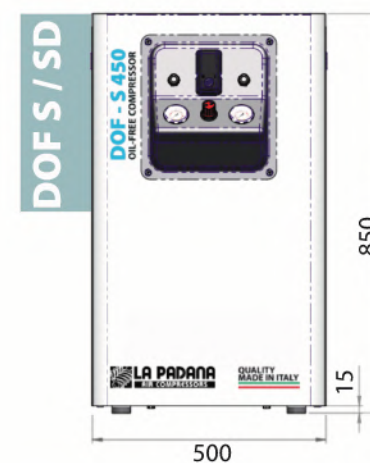
# TECHNICAL DATA

QUALITY MADE IN ITALY



# TECHNICAL DATA

QUALITY MADE IN ITALY



## DOF 124 - 450

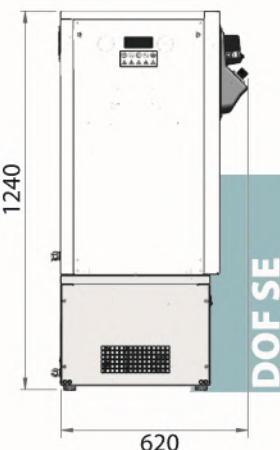
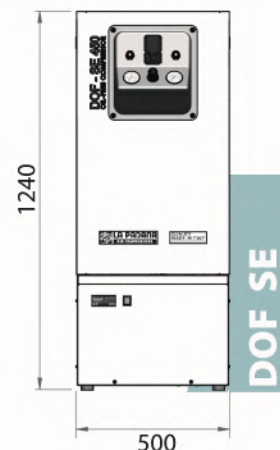
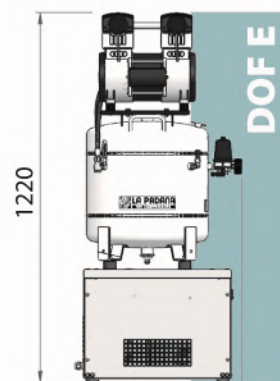
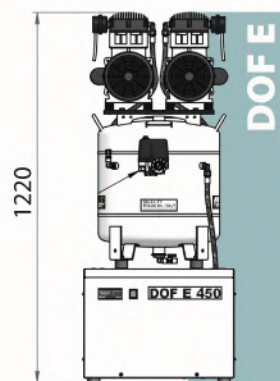
| Modello<br>Model | Pressure |        | Power |         | Flow  |      |      | Voltage  | Sound | Capacity | Options |
|------------------|----------|--------|-------|---------|-------|------|------|----------|-------|----------|---------|
|                  | bar      | p.s.i. | HP    | kW      | l/min | CFM  | m³/h |          |       |          |         |
| DOF 124          | 8        | 114    | 1     | 0,75    | 95    | 3,4  | 5,7  | 230/1/50 | 62    | 24       | ✓       |
| DOF 224          | 8        | 114    | 2     | 1,5     | 190   | 6,7  | 11   | 230/1/50 | 62    | 24       | ✓       |
| DOF 250          | 8        | 114    | 2     | 1,5     | 190   | 6,7  | 11   | 230/1/50 | 62    | 50       | ✓       |
| DOF 450          | 8        | 114    | 2+2   | 1,5+1,5 | 380   | 13,3 | 22   | 230/1/50 | 62    | 50       | ✓       |

## DOF S 124 - 450

| Modello<br>Model | Pressure |        | Power |         | Flow  |      |      | Voltage  | Sound | Capacity | Options |
|------------------|----------|--------|-------|---------|-------|------|------|----------|-------|----------|---------|
|                  | bar      | p.s.i. | HP    | kW      | l/min | CFM  | m³/h |          |       |          |         |
| DOF S 124        | 8        | 114    | 1     | 0,75    | 95    | 3,4  | 5,7  | 230/1/50 | 62    | 24       | ✓       |
| DOF S 224        | 8        | 114    | 2     | 1,5     | 190   | 6,7  | 11   | 230/1/50 | 62    | 24       | ✓       |
| DOF S 250        | 8        | 114    | 2     | 1,5     | 190   | 6,7  | 11   | 230/1/50 | 62    | 50       | ✓       |
| DOF S 450        | 8        | 114    | 2+2   | 1,5+1,5 | 380   | 13,3 | 22   | 230/1/50 | 62    | 50       | ✓       |

# TECHNICAL DATA

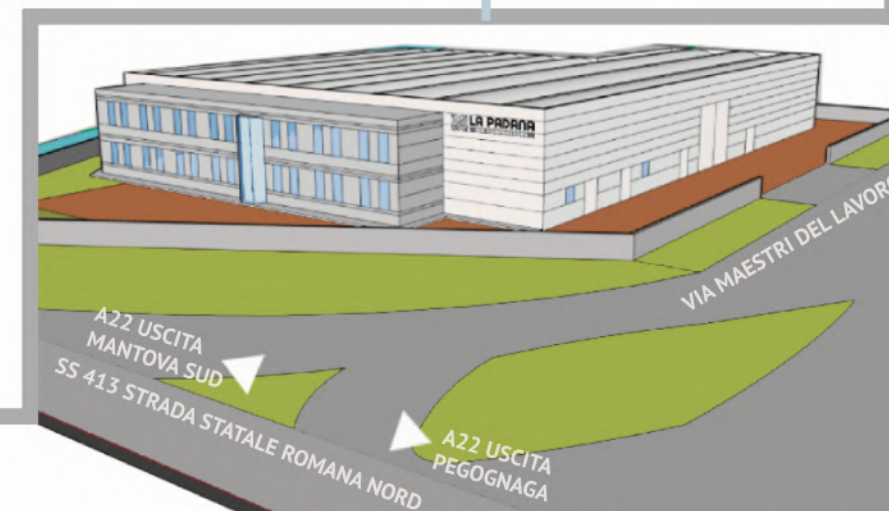
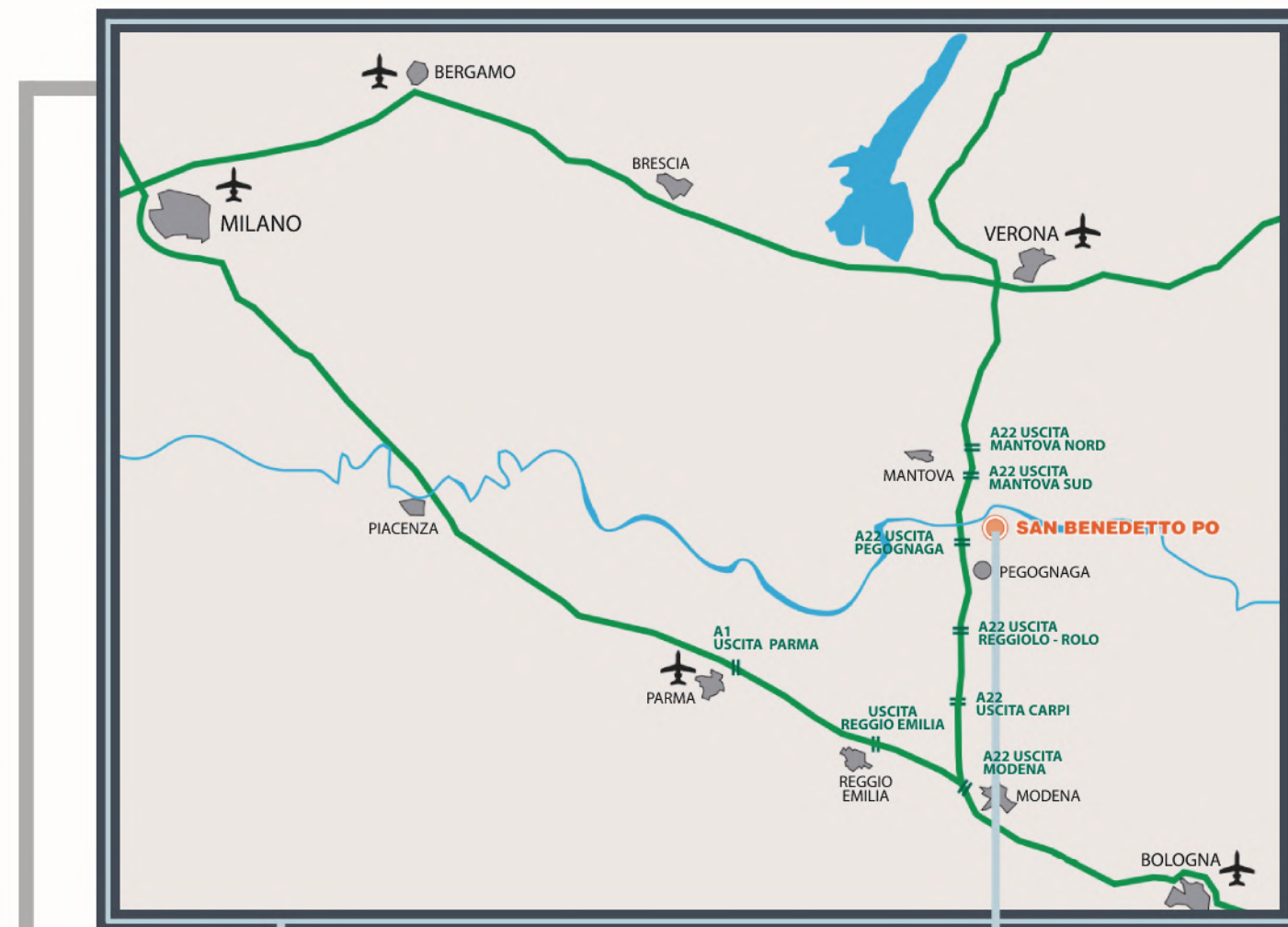
QUALITY MADE IN ITALY



**LA PADANA**  
AIR COMPRESSORS

## DOF E - SE

| Modello<br>Model | Pressure |        | Power |         | Flow  |      |      | Voltage    | Noise | Capacity | Dryer                |
|------------------|----------|--------|-------|---------|-------|------|------|------------|-------|----------|----------------------|
|                  | bar      | p.s.i. | HP    | kW      | l/min | CFM  | m³/h | Volt/ph/hz | dB(A) | Lt       | Essiccatore<br>Dryer |
| DOF E 250        | 8        | 116    | 2     | 1,5     | 260   | 9,1  | 15,6 | 230/1/50   | 62    | 50       | Refrig.              |
| DOF E 450        | 8        | 116    | 2+2   | 1,5+1,5 | 520   | 18,2 | 31,2 | 230/1/50   | 62    | 50       | Refrig.              |
| DOF SE 250       | 8        | 116    | 2     | 1,5     | 260   | 9,1  | 15,6 | 230/1/50   | 62    | 50       | Refrig.              |
| DOF SE 450       | 8        | 116    | 2+2   | 1,5+1,5 | 520   | 13,3 | 31,2 | 230/1/50   | 62    | 50       | Refrig.              |



**LA PADANA**  
AIR COMPRESSORS

QUALITY MADE IN ITALY