

**QUALITY  
MADE IN ITALY**



# LA PADANA

## AIR COMPRESSORS



 **LA PADANA**  
AIR COMPRESSORS  
GROUP HEADQUARTER  
AND PRODUCTION SITE

 VIA MAESTRI DEL LAVORO,1  
SAN BENEDETTO PO (MN)-  
ITALIA

 Tel. +39 0376 558282  
Fax +39 0376 558301  
 info@lapadana.it

# LAB LINE

**COMPRESSORI DI ARIA A VITE PER USO DI LABORATORIO**  
LABORATORY SCREW AIR COMPRESSORS

[www.lapadana.it](http://www.lapadana.it)

Cinquanta anni d'esperienza nel campo nell'aria compressa al servizio della nostra clientela.

I compressori "LA PADANA" sono stati progettati e realizzati per soddisfare le richieste più esigenti: facilità d'uso e manutenzione, silenziosità, massima efficienza energetica, per fornire in modo affidabile ed economico aria compressa della miglior qualità

Queste richieste sono totalmente soddisfatte grazie al risultato di una progettazione e di una costruzione accurata, capace di integrare e ottimizzare le più avanzate soluzioni tecniche in tutte le aree cruciali come gruppi vite, controller basati su PC industriali, motori ad elevata efficienza, concetti innovativi di ventilazione e raffreddamento, insonorizzazione, manutenzione e service.

La nostra gamma di produzione è disponibile sul mercato nazionale e internazionale con potenze da 0,75kW a 150kW, offerte in un ampio ventaglio di opzioni standard e speciali.

*More than 50 years of experience in the industry of air compressors*

*"La Padana" compressors are designed and manufactured for satisfy the most demanding requirements: ease of use and maintenance, quiet operation, maximum energy efficiency, to reliably and economically supply the best quality compressed air.*

*These demands are fully met as a result of careful design and construction, capable of integrating and optimizing the most advanced technical solutions in all crucial areas such as screw assemblies, industrial PC-based controllers, high-efficiency motors, innovative ventilation and cooling concepts, soundproofing, maintenance and service.*

*Our production range is available in the domestic and international market with powers from 0,75kW to 132kW, offered in a wide range of standard and special options.*

# COMPANY PROFILE

## LA PADANA

### AIR COMPRESSORS

Since 1970



HIGH QUALITY

LAB  
LINE

MADE IN ITALY

LAB LINE offre una selezione di un compressore innovativo accuratamente progettato per uso medico e di laboratorio, unendo qualità, affidabilità e attenzione alle esigenze del cliente.

Questo compressore è stato sviluppato per offrire la migliore esperienza all'utente con prestazioni eccellenti, lunga durata, funzionamento senza problemi e un design innovativo creato con la massima qualità di tutti i componenti.

I requisiti e le raccomandazioni dei produttori di materiali da laboratorio sono totalmente coperti da LAB Line.

Un compressore da laboratorio ha un ruolo cruciale nella gestione sicura ed efficiente di uno studio.

*LAB LINE offers a selection of an innovative compressor carefully designed for laboratory and medical use, by bringing together quality, addidability, and care for customer requirements.*

*This compressor has been developed to offer the best experience to the user with an excellent performance, long life, trouble free operation and an innovative design created with the highest quality of all the components.*

*The requirements and the recommendations of laboratory material manufacturers are totally covered by LAB Line.*

*A laboratory compressor has a crucial role in running a practice safely and efficiently.*

QUALITY  
MADE IN ITALY

La migliore esperienza di sempre con l'aria compressa

The best air compressed experience ever



WORLD WIDE

## FEATURES

FEATURES



Uso gravoso  
Heavy Duty use



Design compatto  
Compact design



Separatore acqua olio e  
Contenitore  
Oil water separator and  
Water collection Tank



Bassa rumorosità  
Low noise level



Assenza di umidità  
Absence of humidity



Manutenzione facile  
Easy Maintenance



NEW  
UNIQUE  
EXPERIENCE

HIGH-QUALITY

EXPERIENCE

**Separatore acqua olio.**

Depuratori di condensa monouso. Trattamento efficace della condensa del compressore contaminata dall'olio.

**Water oil Separator.**

Disposable condensate cleaner. Effective treatment of oil-contaminated compressor condensate.



**Serbatoio 12Lt.**

Perfettamente posizionato per dare una performance al livello richiesto.

**Tank of 12Lt.**

Perfectly located for give a performance at the level required.

**Controllore Logik.**

Controllore elettronico con display multifunzione.

**Logik Controller.**

Electronic controller with multifunction display.



**Filtro separatore di linea.**

La manutenzione è semplice e l'affidabilità elevata.

**Line filter separator**

The maintenance is easy and reliability high.



**Prefiltrazione dell'aria.**

Impedisce un prematuro intasamento del filtro dell'aria e mantiene puliti i componenti interni e il radiatore, a vantaggio dello scambio termico.

**Cooling prefiltration.**

Prevents premature clogging of the air filter and keeps the internal and radiator components clean, to the advantage of heat exchange.



## MDE series

Questa linea è stata sviluppata per offrire la migliore esperienza all'utente con prestazioni eccellenti, lunga durata, funzionamento senza problemi e un design innovativo creato con la massima qualità di tutti i componenti. Grazie ad esso, è l'opzione migliore per i piccoli spazi in cui il design e la funzionalità sono la chiave per un ambiente di lavoro perfetto.

This line has been developed to offer the best experience to the user with an excellent performance, long life, trouble free operation and an innovative design created with the highest quality of all the components. Thanks to it, is the best option for small places where the design+functionality is the key for the perfect work environment.



## COMPACT DESIGN



**Serbatoio separatore, filtro olio e filtro separatore.**

Alta qualità dell'aria, sistema compatto, manutenzione semplice.

**Separator tank, oil filter and separator filter.**

High quality air, compact system, easy maintenance.



**Carrellato**

Quattro ruote che garantiscono stabilità e facilità di movimentazione.

**Wheels design**

Four wheels that guarantee stability and ease of movement.



**Valvola di aspirazione e filtro dell'aria.**

Totale eliminazione di olio all'interno del filtro, grazie alla valvola pneumatica a farfalla.

**Intake valve and air filter.**

Full elimination oil into air filter, due to the electro-pneumatic throttle valve.



**Tubi rigidi di collegamento aria/olio.**

Nessuna manutenzione per tutta la durata della vita del compressore.

**Air-oil connection rigid pipes.**

No maintenance for all the lifetime of the compressor.



**Trasmissione diretta (1:1).**

Il motore ad alta efficienza (classe IE3) e la vite sono collegati con trasmissione coassiale per creare un sistema compatto e affidabile con bassa manutenzione. Inoltre questo garantisce un risparmio energetico.

**Direct-drive**

High efficiency motor (class IE3) and airend are connected with coaxial transmission for create a compact and reliability system with low maintenance. It guarantee's energy saving.



**Essiccatore refrigerato.**

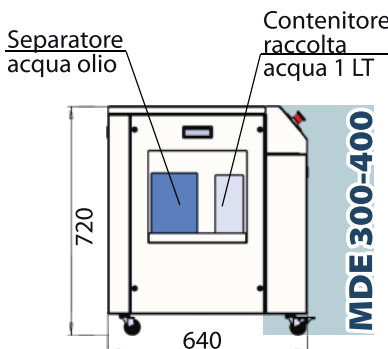
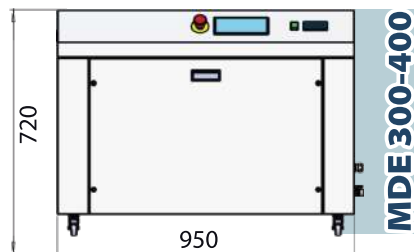
Alta qualità dell'aria, caduta di pressione limitata anche in condizioni di carico estremo, punto di rugiada estremamente costate anche al variare delle condizioni di funzionamento ed eccellenti prestazioni. Tecnologia ad alluminio comporta un risparmio energetico.

**Refrigerated Dryer.**

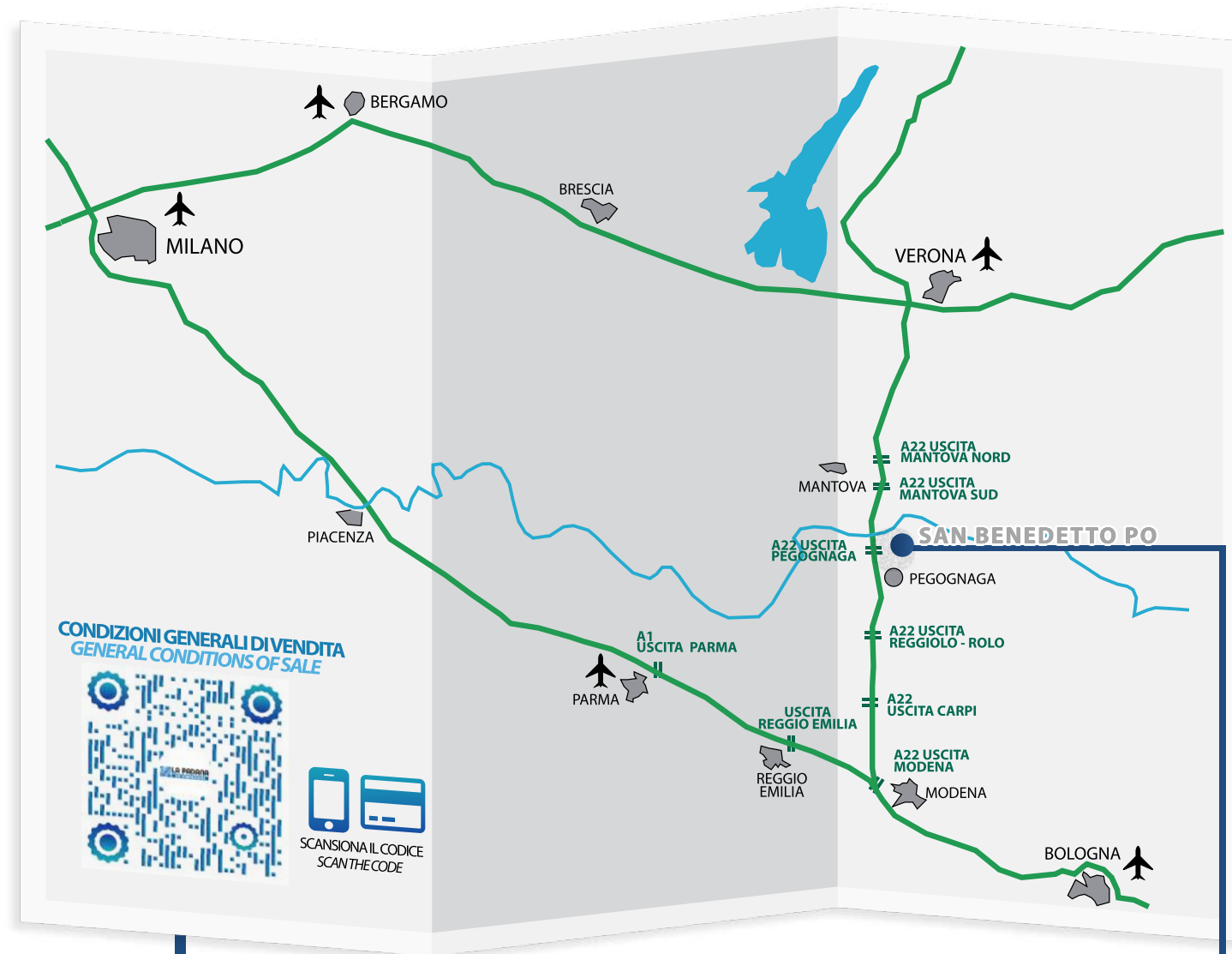
High quality air, low pressure drop even with load variances, constant pressure Dew Point with different load conditions and excellent performance. Aluminum technologies direct to energy saving.

# TECHNICAL DATA

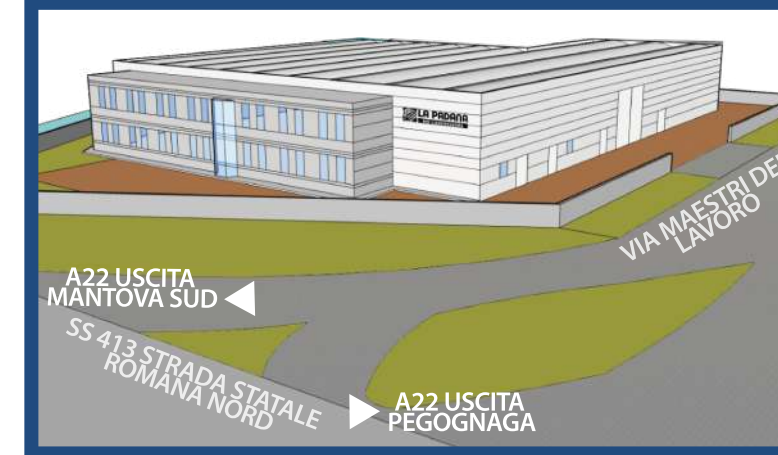
QUALITY MADE IN ITALY



**LA PADANA**  
AIR COMPRESSORS



**LA PADANA**  
AIR COMPRESSORS



## MDE SERIES

Modello Model	Pressure		Power		Flow			Voltage		dB(A)	Essiccatore Dryer	OPZIONI OPTIONAL		
	bar	p.s.i.	HP	kW	l/min	CFM	m <sup>3</sup> /h	Volt/ph/hz	Serbatoio/Tank 200 L			Inverter Version	CE Version	
MDE 300	8	116	3	2,2	300	10,5	18	230/3/50	68		✓	✓	✓	
	10	145	3	2,2	300	10,5	18	230/3/50	68	Refrig.	✓	✓	✓	
MDE 400	8	116	4	3	400	14	24	400/3/50	68		✓	✓	✓	
	10	145	4	3	400	14	24	400/3/50	68	Refrig.	✓	✓	✓	

# NEW GENERATION NUOVA GENERAZIONE