

MPC

Medium Pressure
Compressors

QUALITY MADE IN ITALY



Design compatto
Compact Design



Grande ventola
Large Cooling fan



Controllore elettrico
Electronic Controller



Design raffreddato ad aria
Air Cooled Design



Scarico automatico condensa
Automatic condensate drain

La nuova serie MPC di compressori a pistoni a media pressione, da 25 a 70 bar, è stata creata soprattutto per soddisfare esigenze di media pressione nel settore minerario e dell'automotive. Garantisce lavoro continuativo e bassi costi di manutenzione.

Il gruppo pompante è interamente prodotto in Italia (100% Made in Italy) ed è stato studiato per sostenere cicli di lavoro continuativi ed avere alte performance di aria resa per garantire la massima affidabilità operativa.

New MPC series of piston compressors for medium pressure, from 25 to 70 bar. It's created to meet the customer needs for medium pressure processing, like mining and automotive sectors. It guarantees long service life and low maintenance cost.

The compressor pump is manufactured in Italy (100% Made in Italy). It's design to support heavy-duty working and have FAD high performances for ensure maximum operating reliability.

APPLICAZIONI

APPLICATIONS



Settore industriale
Industrial Sector



Prodotti alimentari e bevande
Food & Beverage



Plastica e imballaggi
Plastics & Packaging



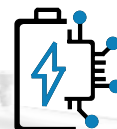
Farmaceutica
Pharmaceutical



Vetro
Glass



Metallo
Metal

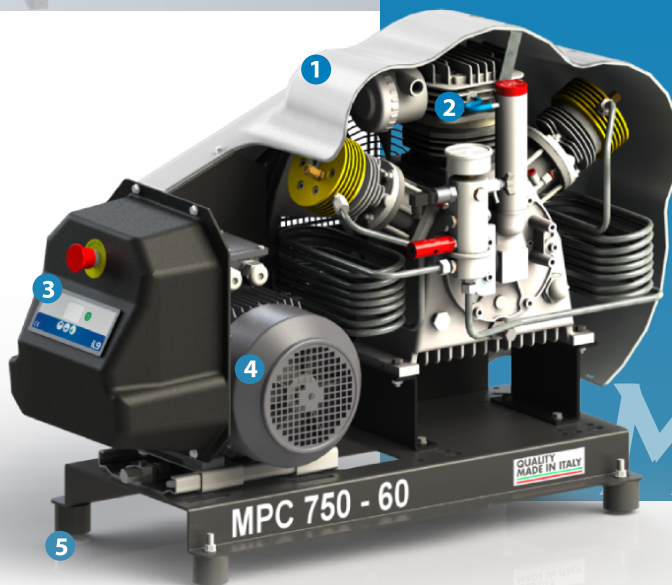


Elettronica
Electronics



Miniera
Mining

- 1** Cover di plastica in ABS
Cover in plastic in ABS
- 2** Gruppo pompante bicilindrico a due stadi con sistema di raffreddamento aria e olio
Two-stage twin-cylinder pumping unit with air and oil cooling system
- 3** Controllore elettronico iL9
Electric Controller
- 4** Motore elettrico che rispetta le normative IE3
Electric motor that complies with IE3 regulations
- 5** Telaio essenziale e compatto, pensato per facilitare la trasportabilità.
Essential and compact frame, designed to facilitate transportability.

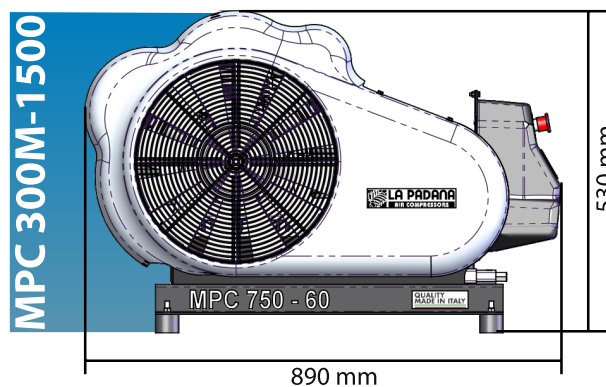
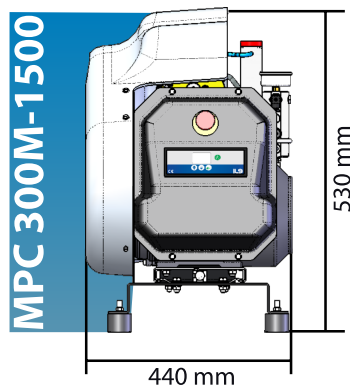


QUALITY MADE IN ITALY



Controllore elettronico in grado di gestire il compressore tramite trasduttore di pressione. Include funzione di conta-ore, segnala allarmi per malfunzionamento del compressore e per manutenzione. Possibile adottare il sistema Master/Slave e il controllo a distanza grazie all'Ethernet Interface (opzionale)

Electronic controller capable of managing the compressor via pressure transducer. Includes hour counter function, signals alarms for compressor malfunction and for maintenance. Possible to adopt the Master/Slave system and remote control thanks to the Ethernet Interface (optional)



MPC 300M-315 - MPC 1500-850

Modello Model	Pumping Unit	l/min	CFM	N. Cylinder/Stage	HP	kW	Volt/ph/hz	dB(A)	Kg
MPC 300M-315	CP 315	140	4,9	3C / 2S	3	2,2	230/1/50-60	94	93
MPC 400-315		170	5,9		4	3	400/3/50-60	94	93
MPC 550-315		235	8,3		5,5	4	400/3/50-60	94	100
MPC 750-315		315	11,1		7,5	5,5	400/3/50-60	95	105
MPC 750-850	CP 850	378	13,2	3C / 2S	7,5	5,5	400/3/50-60	95	135
MPC 1000-850		466	16,2		10	7,5	400/3/50-60	95	140
MPC 1250-850		622	21,9		12,5	9	400/3/50-60	96	158
MPC 1500-850		850	29,2		15	11	400/3/50-60	96	176

Versione a 25.30.40.50.60 bar / 363.435.580.725.870 psi
 Version at 25.30.40.50.60 bar / 363.435.580.725.870 psi

Versione a 30.40.50.60.70bar / 435.580.725.870.1015psi
 Version at 30.40.50.60.70bar / 435.580.725.870.1015psi