

DESIGNED  
IN ITALY

# FERRARA

ITALIAN

DESIGN

## C o m p r e s s o r i



**FERRARA**  
Compressori  
PRODUCED BY LA PADANA AIR COMPRESSORS

VIA MAESTRI DEL LAVORO,1  
SAN BENEDETTO PO (MN)-  
ITALIA

Tel. +39 0376 558282  
Fax +39 0376 558301  
info@lapadana.it

# EASY LINE

COMPRESSORI A PISTONI E OIL FREE  
SEMI & PROFESSIONALE

SEMI & PROFESSIONAL  
PISTON & OIL FREE AIR COMPRESSORS

www.lapadana.it



"FERRARA compressori" sono prodotti da La Padana Air Compressors che vanta oltre 50 anni di esperienza nel settore dei compressori d'aria. Grazie alla nostra presenza in tutto il mondo siamo stati in grado di sviluppare questa linea speciale.

Progettati e realizzati per soddisfare i requisiti più esigenti: facilità di utilizzo e manutenzione, funzionamento silenzioso, massima efficienza energetica, per fornire in modo affidabile ed economico la migliore qualità di aria compressa.

Queste esigenze sono pienamente soddisfatte grazie a un'attenta progettazione made in Italy. La nostra gamma di produzione per questa collaborazione è disponibile sul mercato nazionale e internazionale con potenze da 0,75 kW a 6 kW, offerte in un'ampia gamma di opzioni standard e speciali.

"FERRARA compressori" are produced by La Padana Air Compressors that has more than 50 years of experience in the industry of air compressors. Thanks to our world wide we were able to develop this special line.

Designed and manufactured for satisfy the most demanding requirements: ease of use and maintenance, quiet operation, maximum energy efficiency, to reliably and economically supply the best quality compressed air.

These demands are fully met as a result of careful design made in Italy. Our production range for this collaboration is available in the domestic and international market with powers from 0,75kW to 6 kW, offered in a wide range of standard and special options.

DESIGNED IN ITALY



COMPANY PROFILE

HIGH QUALITY **EASY** LINE DESIGNED IN ITALY

EASY LINE offre un'ampia selezione di compressori a pistoni.  
EASY LINE offers a wide selection of piston compressors.

COMPRESSORE A PISTONI LUBRIFICATI

Con trasmissione coassiale e a cinghia. Pensati per un utilizzo semiprofessionale e professionale. Perfettamente in grado di offrire una gamma da 2-4 HP, realizzati per soddisfare le esigenze di hobbisti e artigiani, con un favorevole rapporto qualità-prezzo.

LUBRICATED PISTON COMPRESSOR

With coaxial and belt transmission. Designed for semi-professional and professional use. Perfectly capable of offering a range of 2-4 HP, designed to meet the needs of hobbyists and craftsmen, with a favorable quality-price ratio.

COMPRESSORE A PISTONI SENZA OLIO

Compressori oil-free sviluppati per fornire una qualità dell'aria superiore ed evitare la contaminazione dell'olio nell'aria compressa, garantendo che il prodotto finale rimanga privo di impurità legate all'olio. Per uno stile Professionale & semiprofessionale, rendendo più facile e semplice il processo.

OIL FREE PISTON COMPRESSOR

Oil-free compressors developed to provide superior air quality and avoid oil contamination in compressed air, ensuring that the final product remains free of oil-related impurities. For a Professional & semi-professional style, making the process easier and simpler.



Bassa rumorosità  
Low noise level



Facile manutenzione  
Easy maintenance



Design compatto e portabile  
Compact and portable design



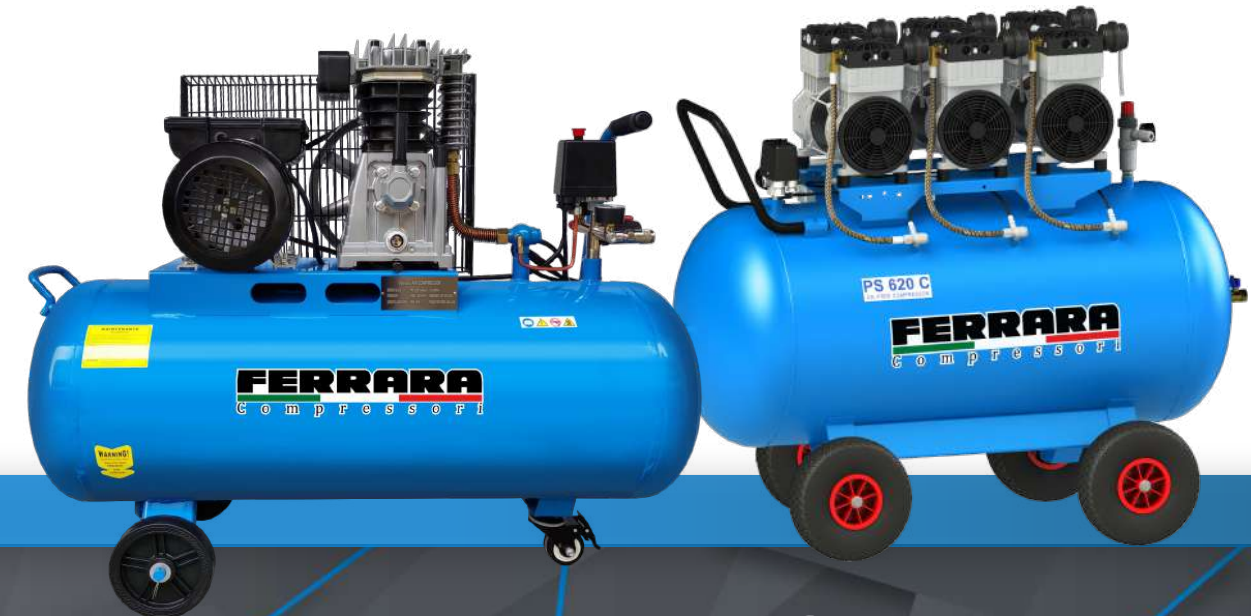
Facile da usare grazie ai semplici comandi  
Easy to use thanks to its simple commands



Disponibili modelli oil-free  
Oil-free models are available

La migliore esperienza di sempre con l'aria compressa

The best air compressed experience ever



MAKE IT EASY  
MAKE IT SIMPLE





## COMPRESSORE A PISTONI LUBRIFICATI LUBRICATED PISTON COMPRESSOR

**Gruppo Pompante**  
Progettati per garantire elevate prestazioni, efficienza e affidabilità. Con alberi in ghisa sferoidale, collettori che assicurano un efficace raffreddamento dell'aria.

**Pumping Group**  
Designed to guarantee high performance, efficiency and reliability. With spheroidal cast iron shafts, collectors that ensure effective air cooling.



**Protezione**  
Per coprire i componenti in movimento e garantire un utilizzo sicuro.

**Protection**  
For cover the moving components and ensure a safety use.

**Pressostato**  
Interrompe il funzionamento del compressore quando la pressione all'interno del serbatoio ha raggiunto il valore prefissato  
**Pressure Switch.**  
Controls the compressor by switching the machine off when the pressure inside the receiver reaches the default value.



**Regolatore di pressione**  
Regolatore di pressione con doppia uscita d'aria compressa.

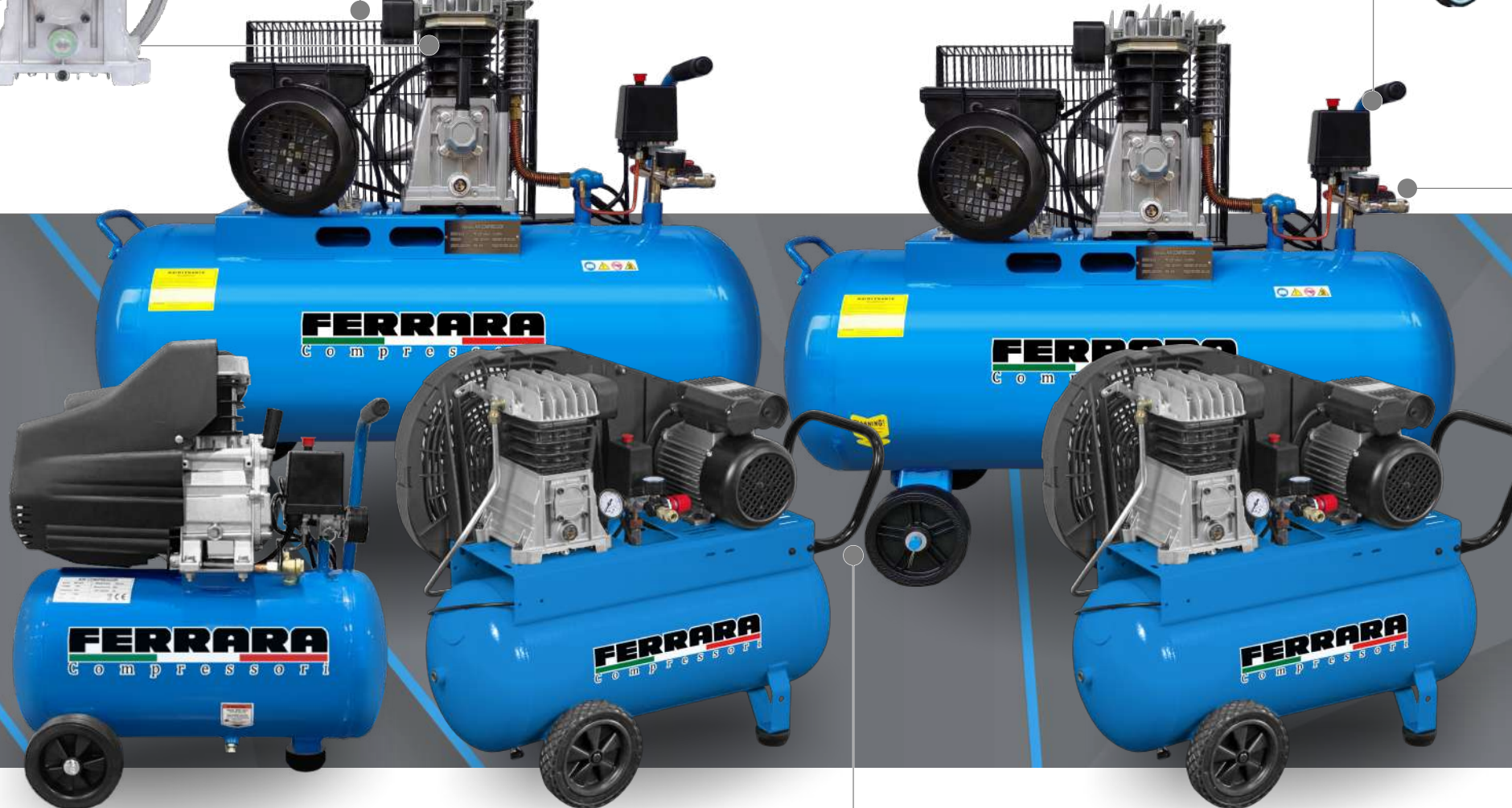
**Pressure regulator**  
Pressure regulator with double compressed air outlet.



## EASY-D SEMI PROFESSIONAL

Questa linea semi professionale è perfettamente sviluppata per le attività Hobby Style. Sarà la migliore soluzione che puoi avere grazie alle eccellenti prestazioni che puoi raggiungere in quelle attività con un funzionamento e una mobilità molto EASY

This semi professional line is perfectly developed for Hobby Style activities. Will be the best solution that you can have due to the excellent performance that you can reach in those activities with a very EASY operation and movility



## EASY-C PROFESSIONAL

Questa linea professionale soddisfa le esigenze di hobbisti e artigiani, rendendola ideale per quei lavori che utilizzano aria compressa. Questa linea offre una gamma di 2-4 HP, con un favorevole rapporto qualità-prezzo.

This professional line meet the needs of hobbyists and craftsmen, making it ideal for those works that use compressed air. This line offer a gamma of 2-4 HP, with a favorable quality-price ratio.



HOBBYSTY E  
HOBBYSTY E  
HOBBYSTY E  
HOBBYSTY E  
HOBBYSTY E

Monostadio  
Sigle Staged

Trasmissione  
diretta coassiale  
Direct coaxial drive

Lubrificati  
Lubrificated

Carrellati  
Portable



**Disegno delle ruote**  
Da due a quattro ruote (in base alla capacità del serbatoio), comoda impugnatura garantiscono stabilità e facilità di movimentazione.

**Wheels design**  
From two to four wheels (based on the tank capacity), comfortable handles ensure stability and ease of movement.



**Maniglie**  
Che facilitano il posizionamento dei compressori e il loro sistema di lavoro.

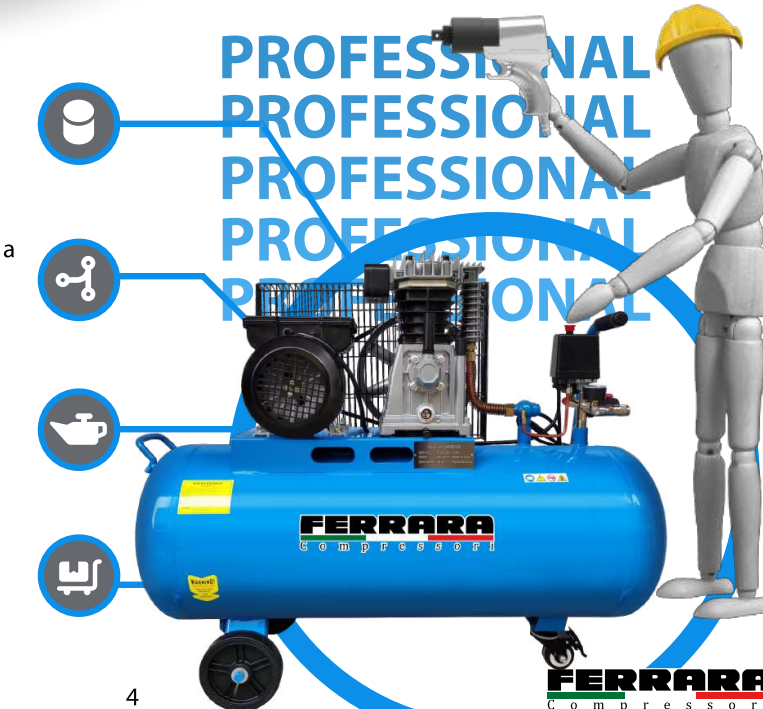
**Handles**  
That facilitate the positioning of the compressors and their working system.

Monostadio  
Sigle Staged

Trasmissione a  
cinghia  
Belt driven

Lubrificati  
Lubrificated

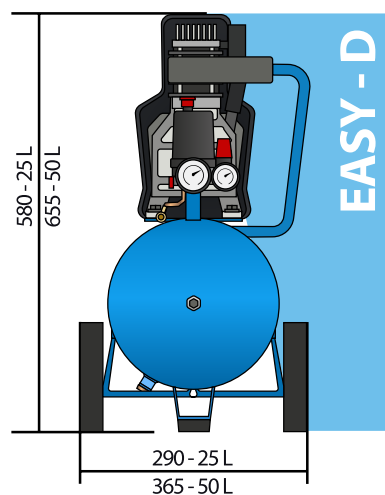
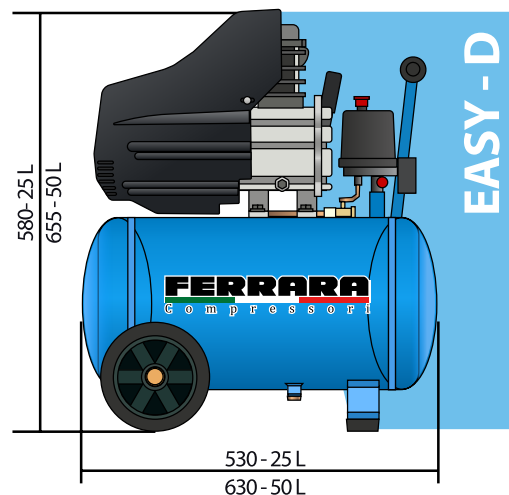
Carrellati  
Portable



PROFESSIONAL  
PROFESSIONAL  
PROFESSIONAL  
PROFESSIONAL  
PROFESSIONAL



# TECHNICAL DATA



DESIGNED IN ITALY

## EASY - D

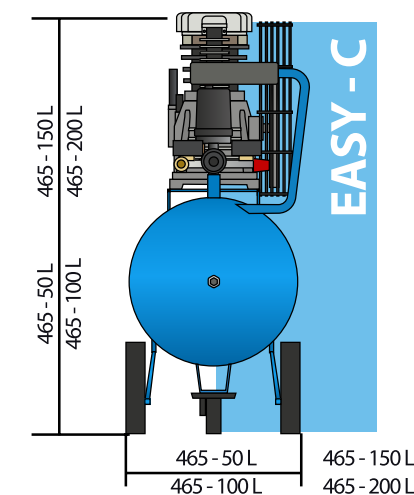
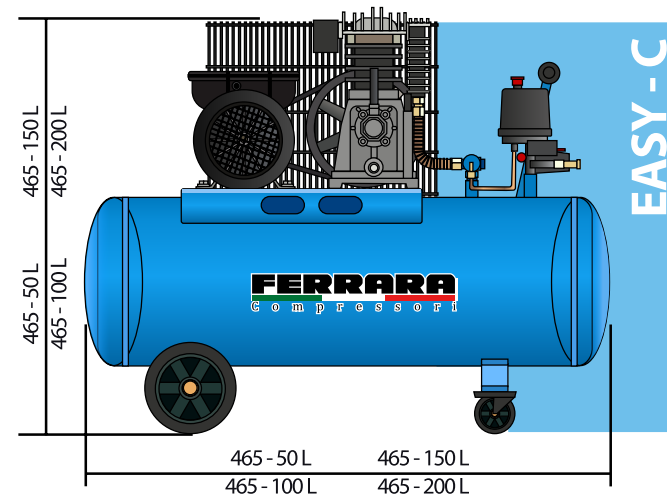
Modello Model	Pressure		Power		N.Cylinder	l/min	CFM	m³/h	Volt/ph/hz	dB(A)	r.p.m.	Lt	kg	WxDxH (cm)
	bar	p.s.i.	HP	kW										
ED 25/2M	8	116	2	1,5	1	240	9	14,4	230/1/50	76	2800	25 C	24	26x57x59
ED 50/2M	8	116	2	1,5	1	240	9	14,4	230/1/50	76	2800	50 C	32	—

## EASY - C

Modello Model	Pressure		Power		N.Cylinder	l/min	CFM	m³/h	Volt/ph/hz	dB(A)	r.p.m.	Lt	kg	WxDxH (cm)
	bar	p.s.i.	HP	kW										
ECW 50/2M	10	145	2	1,5	2	240	9	14,4	230/1/50	76	2800	50 C	41	40x83x80
ECW 100/2M	10	145	2	1,5	2	240	9	14,4	230/1/50	76	2800	100 C	53	43x102x84
ECW 150/2M	10	145	2	1,5	2	240	9	14,4	230/1/50	76	2800	150 C	71	47x143x112

# TECHNICAL DATA

DESIGNED IN ITALY



## EASY - C

Modello Model	Pressure		Power		N.Cylinder	l/min	CFM	m³/h	Volt/ph/hz	dB(A)	r.p.m.	Lt	kg	WxDxH (cm)
	bar	p.s.i.	HP	kW										
ECW 50/3M	10	145	3	2,2	2	330	11,6	19,8	230/1/50	76	2800	50 C	44	40x83x80
ECW 100/3M	10	145	3	2,2	2	330	11,6	19,8	230/1/50	76	2800	100 C	56	43x102x84
ECW 150/3M	10	145	3	2,2	2	330	11,6	19,8	230/1/50	76	2800	150 C	74	47x143x112
ECW 200/3M	10	145	3	2,2	2	330	11,6	19,8	230/1/50	76	2800	200 C	89	47x143x112
ECW 100/3T	10	145	3	2,2	2	330	11,6	19,8	400/3/50	76	2800	100 C	56	43x102x84
ECW 200/3T	10	145	3	2,2	2	330	11,6	19,8	400/3/50	76	2800	200 C	89	47x143x112



# CARATTERISTICHE FEATURES

DESIGNED IN ITALY

## COMPRESSORE A PISTONI SENZA OLIO OIL - FREE PISTON COMPRESSOR

### Gruppo pompante bicilindrico OILFREE

Le elevate prestazioni tra "Potenza motore/ aria resa" è dovuto dall'applicazione di un doppio sistema di ventilazione. Il sistema silenziatore del filtro di aspirazione dell'aria rende il livello sonoro molto basso.

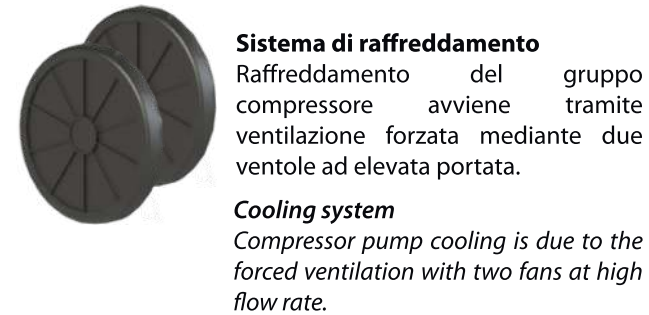
### Two single stage cylinders OILFREE Compressor pump.

The high performance between "Electric Power / F.A.D. (Air Yield)" is due to the application of a double ventilation system. Air intake filter silencer system makes the noise level very low.



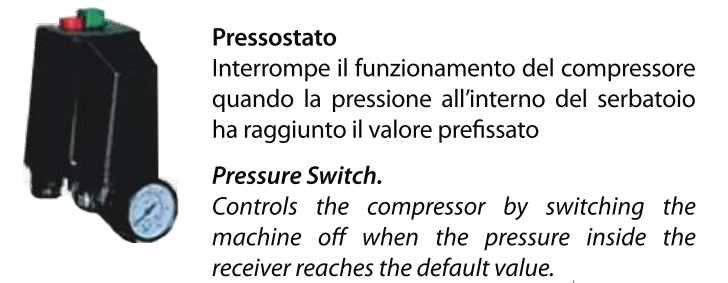
**Regolatore di pressione**  
Regolatore di pressione con doppia uscita d'aria compressa.

**Pressure regulator**  
Pressure regulator with double compressed air outlet.



**Sistema di raffreddamento**  
Raffreddamento del gruppo compressore avviene tramite ventilazione forzata mediante due ventole ad elevata portata.

**Cooling system**  
Compressor pump cooling is due to the forced ventilation with two fans at high flow rate.



**Pressostato**  
Interrompe il funzionamento del compressore quando la pressione all'interno del serbatoio ha raggiunto il valore prefissato

**Pressure Switch.**  
Controls the compressor by switching the machine off when the pressure inside the receiver reaches the default value.

PS  
OIL FREE



Compressori oil-free sviluppati per fornire una qualità dell'aria superiore ed evitare la contaminazione dell'olio nell'aria compressa, garantendo che il prodotto finale rimanga privo di impurità legate all'olio. Ideale per quelle attività semi e professionali che necessitano di aria pulita.

Oil-free compressors developed to provide superior air quality for avoid oil contamination in the compressed air, ensuring that the end-product remains free from any oil-related impurities. Ideal for those semi and professional activities that require clean air.



HOBBYSTY E  
HOBBYSTY E  
HOBBYSTY E  
HOBBYSTY E  
HOBBYSTY E

Bistadio  
Double Staged

Trasmissione  
diretta coassiale  
Direct coaxial drive

Senza olio  
Oil Free

Portatile  
Portable



**Disegno delle ruote**  
Da due a quattro ruote (in base alla capacità del serbatoio), comoda impugnatura garantiscono stabilità e facilità di movimentazione.

**Wheels design**  
From two to four wheels (based on the tank capacity), comfortable handles ensure stability and ease of movement.



**Maniglie**  
Che facilitano il posizionamento dei compressori e il loro sistema di lavoro.

**Handles**  
That facilitate the positioning of the compressors and their working system.

Bistadio  
Double Staged

Facile  
Manutenzione  
Easy  
Maintenance

Senza Olio  
Oil Free

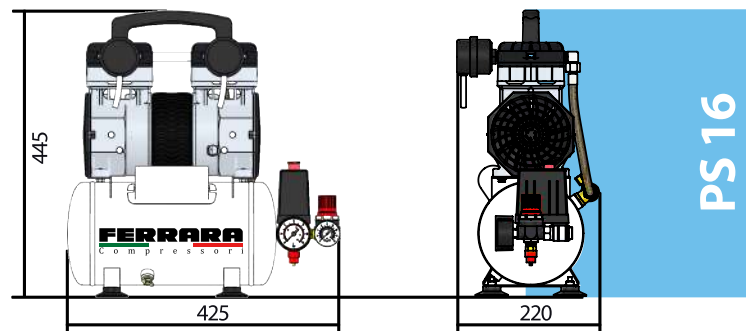
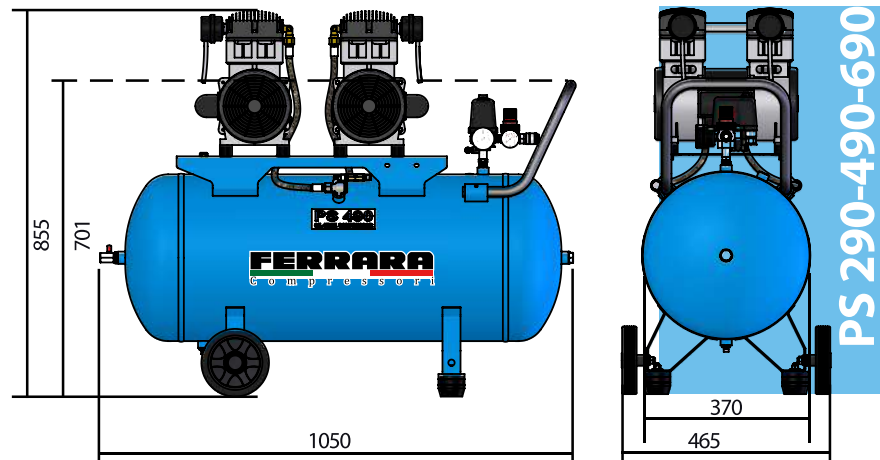
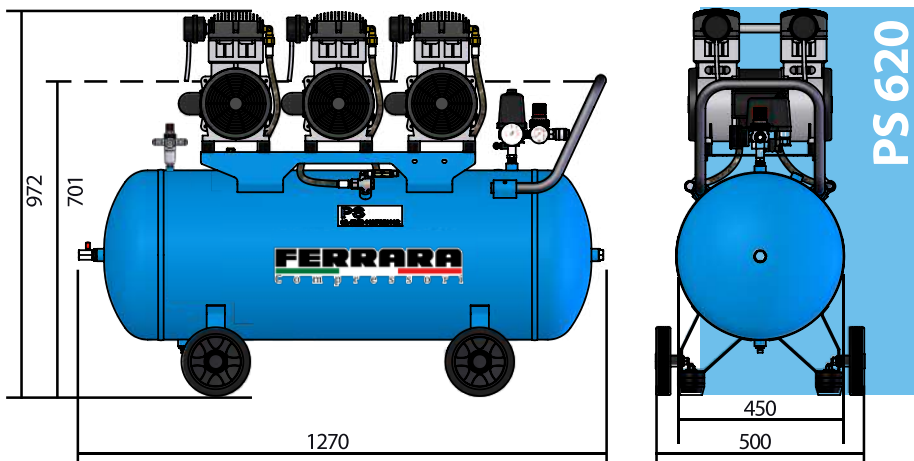
Design compatto  
e carrellato  
Portable and  
compact design



PROFESSIONAL  
PROFESSIONAL  
PROFESSIONAL  
PROFESSIONAL



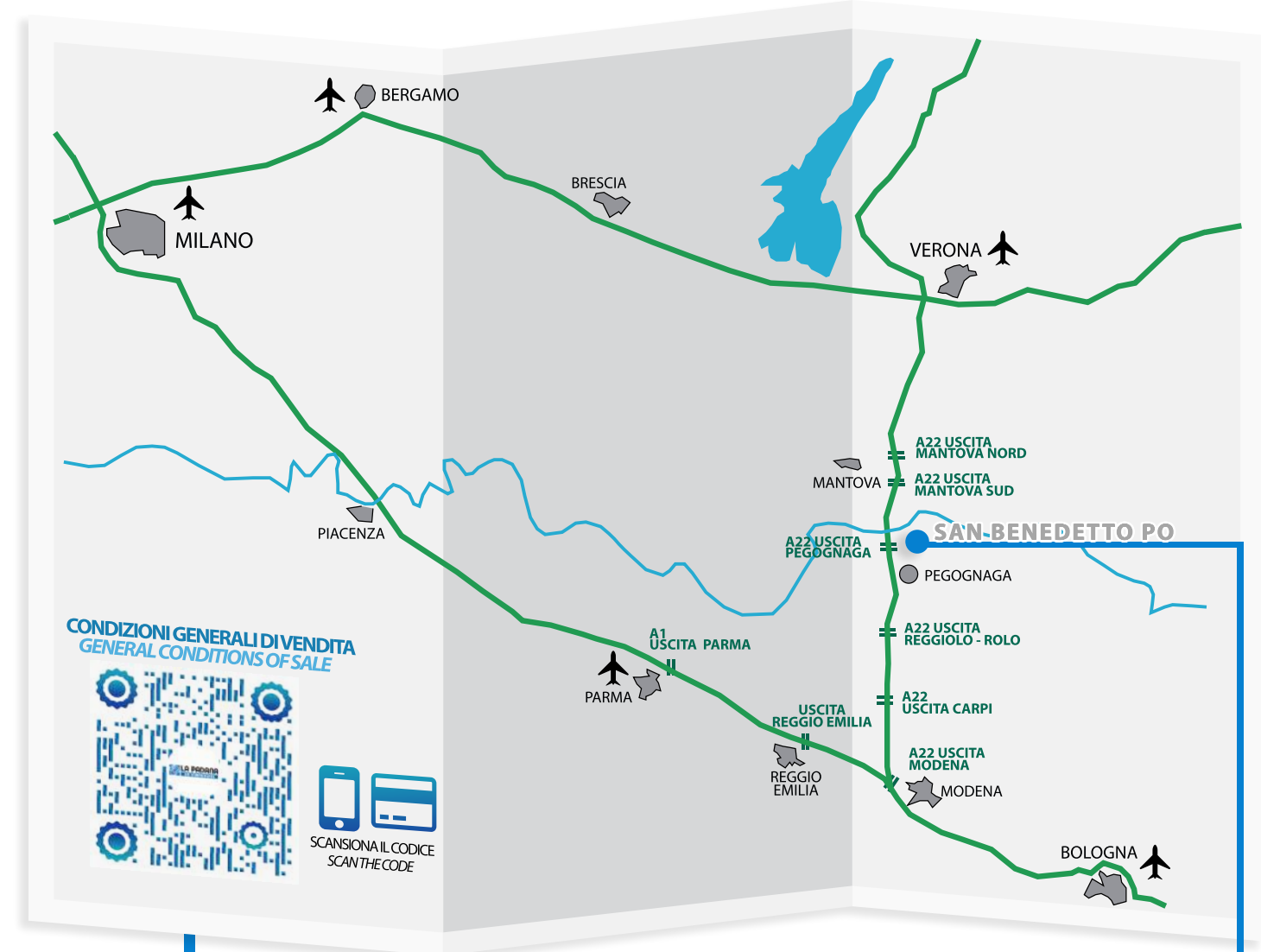
# TECHNICAL DATA



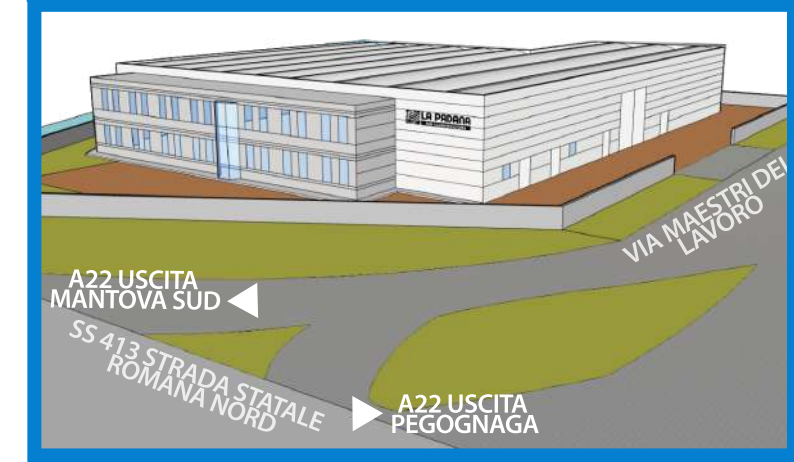
DESIGNED IN ITALY

## EASY - C

Modello Model														Packaging 
-	bar	p.s.i.	HP	kW	N.Cylinder	l/min	CFM	m <sup>3</sup> /h	Volt/ph/hz	dB(A)	r.p.m.	Lt	kg	WxDxH (cm)
PS 16	8	116	1	0,75	2	160	6	10	230/1/50	60	2800	6F	15	46x33x53
PS 290	8	116	2	1,5	2	260	9,1	15,6	230/1/50	65	1400	90	75	107x41x100
PS 490	8	116	2+2	1,5+1,5	2	520	18,2	31,2	230/1/50	67	1400	90	84	107x41x100
PS 690	8	116	2+2+2	1,5+1,5+1,5	2	780	27,3	46,8	230/1/50	68	1400	90	95	107x41x100
PS 620	8	116	2+2+2	1,5+1,5+1,5	2	780	27,3	46,8	230/1/50	68	1400	200	115	145x48x105



## LA PADANA AIR COMPRESSORS



QUALITY MADE IN ITALY