



MXP MX 4000-200 SERIES

DIRECT DRIVE

COMPRESSORI ROTATIVI A VITE
da **30 kW a 150 kW**

*ROTARY SCREW COMPRESSORS
from **30kW to 150kW***



GROUP HEADQUARTER
AND PRODUCTION SITE

VIA MAESTRI DEL LAVORO,1
SAN BENEDETTO PO (MN)-
ITALIA

Tel. +39 0376 558282
Fax +39 0376 558301

info@lapadana.it



QUALITY
MADE IN ITALY

Cinquanta anni d'esperienza nel campo nell'aria compressa al servizio della nostra clientela.

I compressori "LA PADANA" sono stati progettati e realizzati per soddisfare le richieste più esigenti: facilità d'uso e manutenzione, silenziosità e massima efficienza energetica. Per fornire in modo affidabile ed economico aria compressa della miglior qualità

Queste richieste sono totalmente soddisfatte grazie al risultato di una progettazione e di una costruzione accurata, capace di integrare e ottimizzare le più avanzate soluzioni tecniche in tutte le aree cruciali come gruppi vite, controller basati su PC industriali, motori ad elevata efficienza, concetti innovativi di ventilazione e raffreddamento, insonorizzazione, manutenzione e service.

La nostra gamma di produzione è disponibile sul mercato nazionale e internazionale con potenze da 2,2kW a 150kW, offerte in un ampio ventaglio di opzioni standard e speciali.

More than 50 years of experience in the industry of air compressors "La Padana" compressors are designed and manufactured for satisfy the most demanding requirements: ease of use and maintenance, quiet operation, maximum energy efficiency, to reliably and economically supply the best quality compressed air.

These demands are fully met as a result of careful design and construction, capable of integrating and optimizing the most advanced technical solutions in all crucial areas such as screw assemblies, industrial PC-based controllers, high-efficiency motors, innovative ventilation and cooling concepts, soundproofing, maintenance and service.

Our production range is available in the domestic and international market with powers from 2.2kW to 132kW, offered in a wide range of standard and special options.

**QUALITY
MADE IN ITALY**

COMPANY PROFILE

LA PADANA

AIR COMPRESSORS

Since 1970



OUR QUALITY MADE IN ITALY

Certificazioni di qualità dei nostri prodotti che possiamo fornire:
Our products quality certification that we can provide:

- ✓ 2006/42/CE
- ✓ 2014/30/UE
- ✓ 2014/35/UE
- ✓ 2014/29/UE
- ✓ 2014/68/UE
- ✓ EN ISO 12100:2010
- ✓ UNI EN 1012-1:2010
- ✓ UNI EN ISO 13849-1:2008
- ✓ D.Lgs 81/2008
- ✓ EC European Directives
- ✓ Russian GOST-R Certification
- ✓ Asme certification for compressed air tank
- ✓ Australian certification for compressed air tank



Sistema integrato dell'aria
Air system integration



Costi di gestione costanti nel tempo
Fixed running cost



Ciclo di lavorazione continuo
Continuous duty cycle



90% di efficienza
Compressor efficiency of 90%



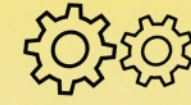
Alto livello di vita del prodotto
High life duration



Basso numero di giri
Low rotation



Basso livello di rumore da 66 a 72 dBA
low noise level from 66 to 72 dBA



Facilità e lunghi intervalli di manutenzione
Easy and large intervals maintenance



La nostra priorità è la QUALITÀ dei nostri prodotti, sono infatti 100% Made in Italy.

L'obiettivo della nostra società è quello di fornire compressori di alta qualità a vite con trasmissione diretta o a cinghia.

La Padana offre una vasta scelta di prodotti innovativi, progettati combinando qualità, affidabilità e cura per le richieste del cliente.

Ogni compressore è progettato in modo tale da ottimizzare le più avanzate soluzioni tecniche nelle aree più importanti come il gruppo vite, i controller basati su computer industriali, motori ad elevata efficienza, ventilazione e raffreddamento insonorizzazione, manutenzione e service) in modo da garantire un'ottima qualità.

Our priority is the QUALITY of our products, they are 100% made in Italy.

Our company's priority is to supply high-quality direct drive or belt screw compressors.

Padana offers a wide selection of innovative products designed by bringing together quality, addidability, and care for customer requirements.

Each compressor is designed in such a way as to optimize the most advanced technical solutions in the most important areas of the compressor (such as the screw assembly, industrial computer-based controllers, high-efficiency motors, ventilation and cooling soundproofing, maintenance and service) as to ensure a very good quality.



Essiccatore refrigerato.*

Alta qualità dell'aria, caduta di pressione limitata anche in condizioni di carico estremo, punto di rugiada estremamente costante anche al variare delle condizioni di funzionamento ed eccellenti prestazioni. Tecnologia ad alluminio comporta un risparmio energetico.



Refrigerated Dryer.*

High quality air, low pressure drop even with load variances, constant pressure Dew Point with different load conditions and excellent performance. Aluminum technologies direct to energy saving.

Prefiltrazione dell'aria.

Impedisce un prematuro intasamento del filtro dell'aria e mantiene puliti i componenti interni ed radiatore, a vantaggio dello scambio termico.

Cooling prefiltration.

Prevents premature clogging of the air filter and keeps the internal and radiator components clean, to the advantage of heat exchange.



Struttura insonorizzata.

Basso livello sonoro, grazie a un telaio verniciato con pannelli fono-assorbenti.

Soundproof structure.

Low noise levels due to the painted chassis with soundproof panels.



Radiatore ed elettroventola.

Sistema compatto, basso livello sonoro, elevato ricambio dell'aria nella cabina.

Electric fan and radiator.

Compact sistem, low noise levels, high air exchange in the cabin.



Controllore Logik.

Controllore elettronico con display multifunzione.

Logik Controller.

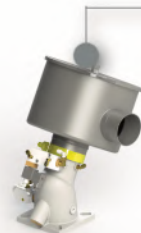
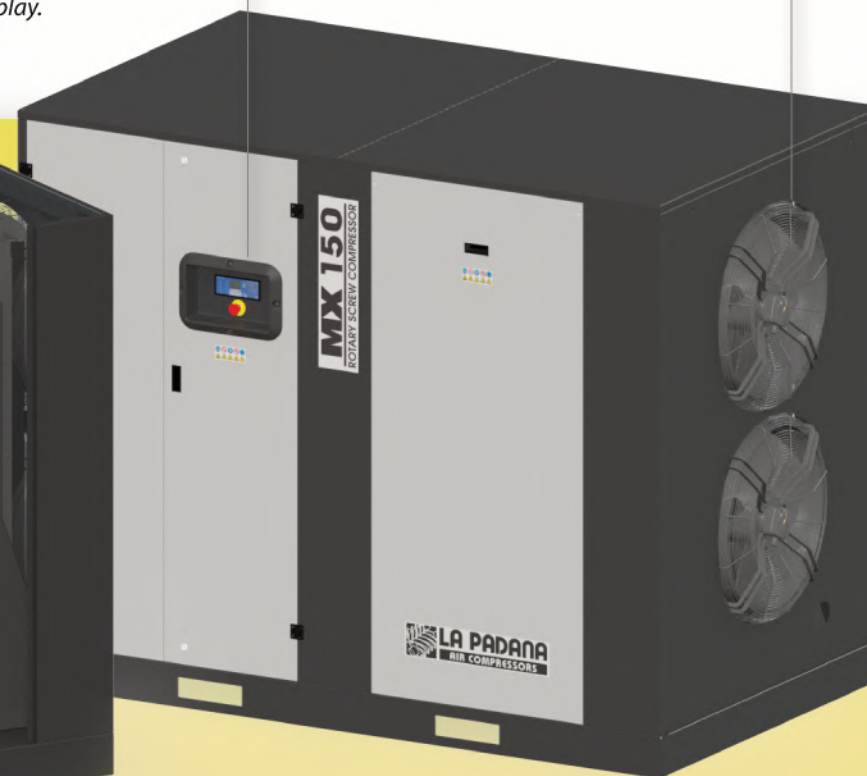
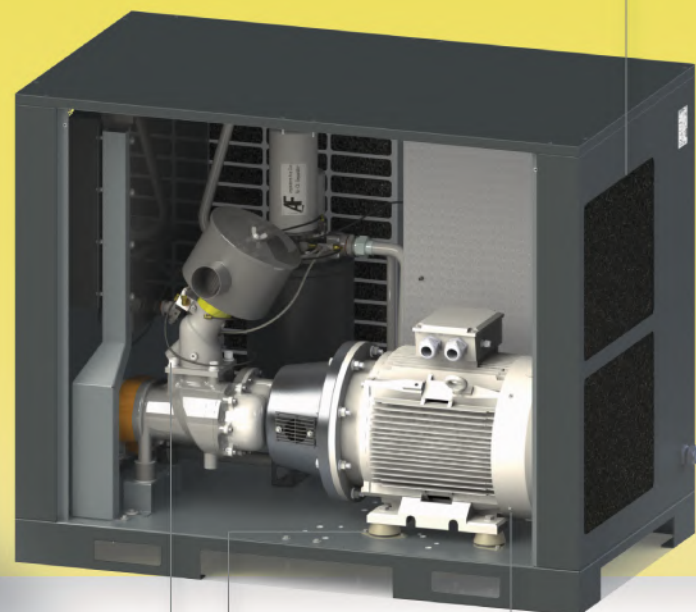
Electronic controller with multifunction display.



DIRECT DRIVE

4000-200

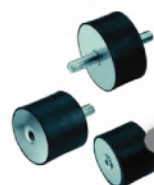
MXP/MX series



Valvola di aspirazione e filtro dell'aria.
Totale eliminazione di olio all'interno del filtro, grazie alla valvola pneumatica a farfalla.

Intake valve and air filter.

Full elimination oil into air filter, due to the electro-pneumatic throttle valve.



Piattaforma antivibrante.

Eliminazione delle vibrazioni sul gruppo vite e dello stress meccanico. Riduzione del livello sonoro

Anti-vibration base.

Elimination of vibration on airend and mechanical stress. Reduction of noise levels



Trasmissione diretta (1:1).

Il motore ad alta efficienza (classe IE3) e la vite sono collegati con trasmissione coassiale per creare un sistema compatto e affidabile con bassa manutenzione. Inoltre questo garantisce un risparmio energetico.

Direct-drive

High efficiency motor (class IE3) and airend are connected with coaxial transmission for create a compact and reliability system with low maintenance. It guarantee's energy saving.



Serbatoio separatore, filtro olio e filtro separatore.

Alta qualità dell'aria, sistema compatto, manutenzione semplice.

Separator tank, oil filter and separator filter.

High quality air, compact system, easy maintenance.



Tubi rigidi di collegamento aria/olio.

Nessuna manutenzione per tutta la durata della vita del compressore e aumento della dissipazione del calore.

Air-oil connection rigid pipes.

No maintenance for all the lifetime of the compressor and increased the heat dissipation.

OPZIONI

OPTIONAL



Essiccatore/
Dryer



Inverter



Inverter Motor



Master &
Slave



Ethernet



Soft
Starter



Logik
200



OPTIONAL FEATURES



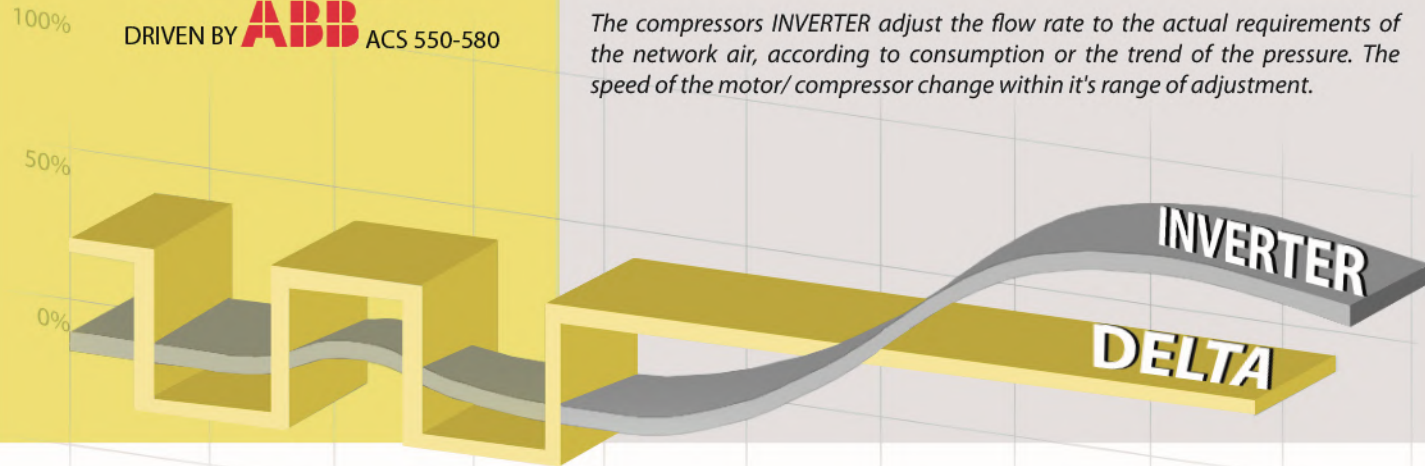
CARATTERISTICHE OPZIONI

INVERTER DRIVEN

DRIVEN BY **ABB** ACS 550-580

I compressori INVERTER adeguano la portata al fabbisogno effettivo dell'aria di rete, variando continuamente, in base al consumo, o all'andamento della pressione. La velocità del gruppo motore/ compressore si adegua entro il proprio campo di regolazione.

The compressors INVERTER adjust the flow rate to the actual requirements of the network air, according to consumption or the trend of the pressure. The speed of the motor/ compressor change within it's range of adjustment.



Un motore potente ma altamente compatto che ha fino a tre dimensioni di telaio più piccole di un motore convenzionale.
A powerful yet highly compact motor that's up to three frame sizes smaller than a conventional motor.

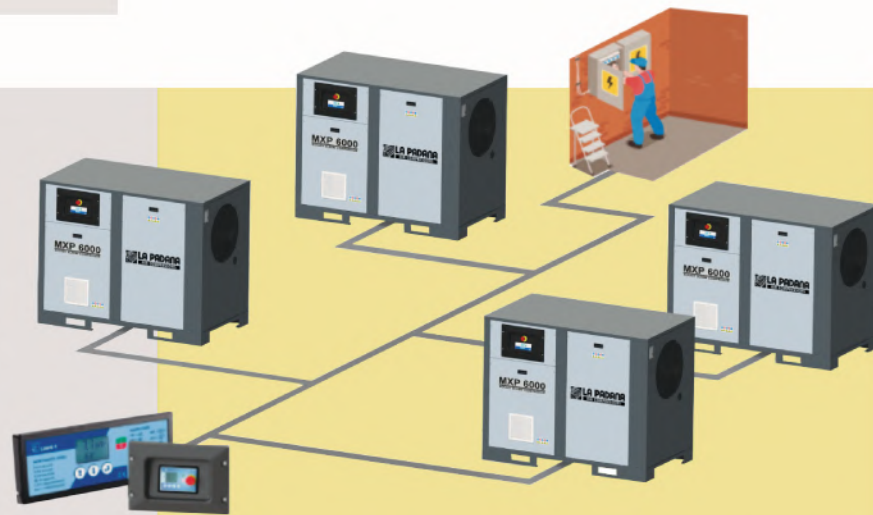
IE5 ABB MOTOR

Motore riluttanza comandato da inverter *Reluctance motor controlled by inverter*

Comunicazione **2** compressori
Connect 2 serial compressors

I controllori L9 e L19 comunicano internamente con il compressore grazie a moduli di ingresso/uscita appositamente progettati per esigenze specifiche delle diverse gamme di compressori.

The controller L9 and L19 internally communicate with the compressor thanks to input/output modules especially design for specific needs of the different ranges of compressors.



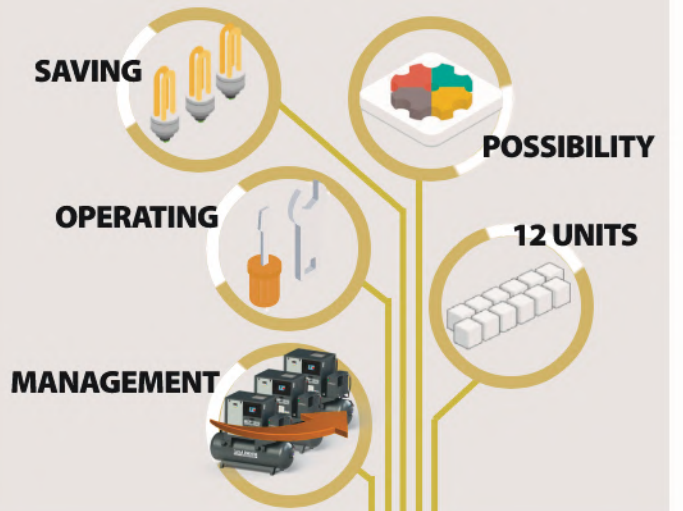
MASTER & SLAVE

SOFT STARTER

- 1 Aumento graduale della tensione
Gradually increased voltage
- 2 Riduzione del surriscaldamento
Reduction of Overheating
- 3 Aumento della durata del motore
Increased life of the motor
- 4 Coppia motore inferiore
Lower Motor Torque
- 5 Nessun sovratensione
No power surges
- 6 Efficienza
Efficiency

BENEFITS

Sviluppato per gestire da 2 a **12** compressori
Developed to manage from 2 to 12 compressors



LOGIK 200 CONTROLLER

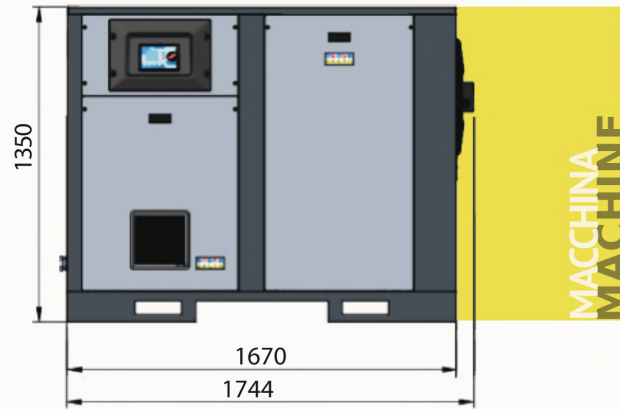


ETHERNET INTERFACE 4.0

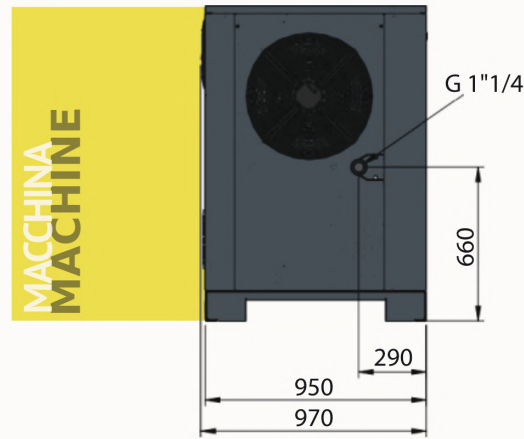
L'interfaccia Logik Web Gateway rappresenta la soluzione ideale per monitorare in tempo reale lo stato di un impianto da PC, smartphone e tablet.

Logik Web Gateway is the right solution to monitor the plant status in real time by any PC, smartphone and tablet





MACCHINA
MACHINE



MACCHINA
MACHINE

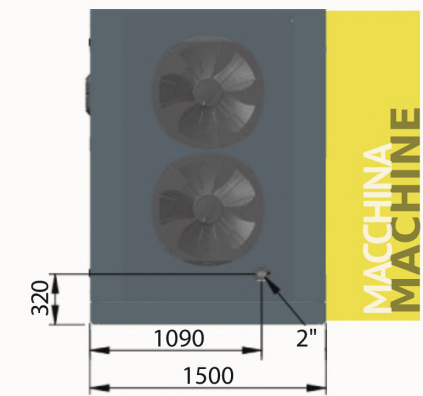
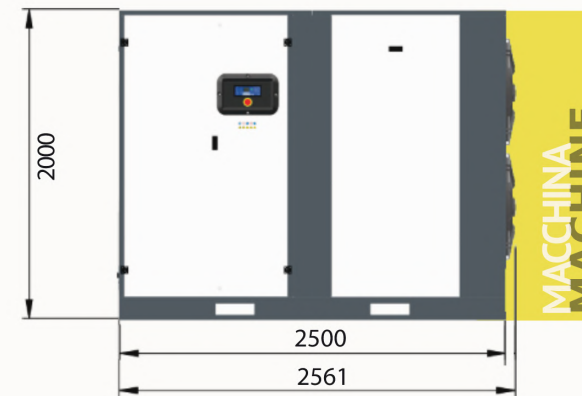


MXP 4000- MXP 6000

Modello Model	Pressure		Power		Flow			Voltage	dB(A)	OPZIONI OPTIONAL
	bar	p.s.i.	HP	kW	l/min	CFM	m³/h			
MXP 4000	8	114	40	30	5100	183	306	400/3/50	70	✓
	10	143	40	30	4560	163	274	400/3/50	70	✓
INVERTER	6-10	85-145	40	30	1300-5100	49-183	77-306	400/3/50	70	-
MXP 5000	8	114	50	37	6420	230	385	400/3/50	70	✓
	10	143	50	37	5760	206	346	400/3/50	70	✓
INVERTER	6-10	85-145	50	37	1300-6420	49-230	77-385	400/3/50	70	-
MXP 6000	8	114	60	45	7520	273	457	400/3/50	70	✓
	10	143	60	45	6960	249	418	400/3/50	70	✓
INVERTER	6-10	85-145	60	45	1300-7620	49-273	77-457	400/3/50	71	-

Voltaggio può essere personalizzabile
The voltage can be customizable

Tutti i modelli possono essere anche a 13 e 15 bar
All the models can be at 13 and 15 bar



MACCHINA
MACHINE

MACCHINA
MACHINE

MXP 7500 - MX 150

Modello Model	Pressure		Power		Flow			Voltage	dB(A)	OPZIONI OPTIONAL
	bar	p.s.i.	HP	kW	l/min	CFM	m³/h			
MXP 7500	8	116	75	55	9200	328	552	400/3/50	72	✓
	10	145	75	55	8100	289	486	400/3/50	72	✓
INVERTER	6-10	85-143	75	55	2000-8300	72-200	120-498	400/3/50	72	-
MXP 100	8	116	100	75	11.970	427	718	400/3/50	72	✓
	10	145	100	75	10.500	375	630	400/3/50	72	✓
INVERTER	6-10	85-143	100	75	3000-10.500	107-375	180-630	400/3/50	72	-
MX 125	8	116	125	90	15.390	549	923	400/3/50	72	✓
	10	145	125	90	13.500	482	810	400/3/50	72	✓
INVERTER	6-10	85-143	125	90	3200-13.800	114-491	192-828	400/3/50	72	-
MX 150	8	116	150	110	19.500	696	1170	400/3/50	74	✓
	10	145	150	110	17.900	638	1074	400/3/50	74	✓
INVERTER	6-10	85-143	150	110	3200-18.000	114-491	192-1080	400/3/50	74	-
MX 200 INVERTER	6-10	85-143	200	150	3500-21.000	123-738	210-1260	400/3/50	74	-

Voltaggio può essere personalizzabile
The voltage can be customizable

Tutti i modelli possono essere anche a 13 e 15 bar
All the models can be at 13 and 15 bar

AIR LINE

CORRECT INSTALLATION

QUALITY MADE IN ITALY

AIR QUALITY ACCORDING TO ISO 8573-1

GENERAL PRODUCTION APPLICATIONS

oil	water	solids
2	4-7	2
0/1	4-7	1

PAINT APPLICATIONS

oil	water	solids
0/1	4-7	1

BREATHING AIR APPLICATIONS

oil	water	solids
0/1	1-3	2

BREATHING AIR APPLICATIONS

oil	water	solids
0/1	1-3	2

STERILE AND PROCESS AIR APPLICATIONS

oil	water	solids
2	1-3	0/1

- 1 Compressor - Compensore
- 2 Condensate separator - Separatore di condensa
- 3 Pressure tank - serbatoio
- 4 Compressed air dryer - Essicatore a refrigerazione
- 5 Condensate drain - Scaricatore di condensa
- 6 Filters - Filtri di linea
- 7 Activated carbon tower/filter - Filtro/torretta carboni attivi
- 8 Oil/water separator - Separatore acqua/olio
- 9 Adsorption dryer - Essicatore d'assorbimento

